



**PIERRE**  
**LOCATION**

**LOCATION & VENTE**



**MATÉRIEL  
& OUTILLAGE**



**03 29 35 04 88**

**PARTICULIERS & PROFESSIONNELS**

**www.pierrelocation.fr**

27 bis, rue du Char d'Argent

**88000 EPINAL**

## PRÉSENTATION

Depuis 1990, nous vous proposons du matériel et des outillages de qualité professionnelle à la location et à la vente. Notre préoccupation est de satisfaire l'ensemble de vos besoins (travail en hauteur, gros oeuvre, nettoyage, espace vert, ...) Nos formules s'adaptent à vos chantiers, location de courte, moyenne ou longue durée. Laissez-vous guider par nos experts qui vous apporterons des solutions et de nombreux conseils ; des produits performants et simples à utiliser que vous soyez un particulier ou un professionnel.

## HORAIRES

**du lundi au samedi : 7h30-12h et 14h-18h30**

Fermeture : dimanche et jours fériés

# LA LOCATION

## CONDITIONS

### PIÈCES À FOURNIR :

- Pièce d'identité
- Dépôt de garantie (chèque, carte ou espèces)

### OUVERTURE D'UN COMPTE ENTREPRISE :

- (facturation globale en fin de mois)
- Extrait K-BIS
- RIB
- Fiche d'ouverture (fournie par nos soins)

**NACELLES** : permis CACES obligatoire

**REMRQUES** : permis E suivant le poids autorisé en charge (penser à prévenir votre assureur)

## DURÉE DE LOCATION

DURÉES	HORAIRES	TEMPS
Journée	7h30 à 18h00	8h maximum
Week-end	du samedi matin au lundi matin 7h30	16h maximum
Semaine	Tarifs dégressifs à partir de 5 jours	-
Longue durée	Tarifs étudiés en fonction de la durée	-

## RÉSERVATION

Possibilité de réserver votre matériel par téléphone, fax ou courrier.  
L'annulation d'une réservation doit se faire au minimum 48 heures à l'avance.

## LIVRAISON

Possibilité de livraison à l'endroit de votre choix à des prix compétitifs.  
(Vosges et départements limitrophes)  
ou  
Location de remorque, camion benne ou fourgon.

## GARANTIE BRIS / VOL

En cas de casse ou en cas de vol du matériel  
(selon les conditions générales de location pages 48-49)

Particuliers : une assurance responsabilité civile est obligatoire.

Professionnels : une assurance responsabilité travaux est obligatoire.

## TARIFS

Tous les tarifs de ce catalogue sont exprimés **TTC** (TVA à 20 % comprise)  
Prix valables pour une durée de location de 1 à 4 jours.

Remises effectuées à partir de 5 jours de location.

Les tarifs indiqués sont à emporter (frais de transport en supplément)

## PHOTOS

Le matériel loué peut différer des photos de ce catalogue.  
Le remplacement de notre parc de matériel peut entraîner un changement de marque et/ou de référence, mais avec des caractéristiques équivalentes.

TOUT LE MATÉRIEL CLASSÉ DE A À Z

2 - 3

index

TRANSPORT - MANUTENTION

4 - 7



TRAVAIL EN HAUTEUR

8 - 11



CHAUFFAGE

12-13



GROS OEUVRE

14 - 19



SECOND OEUVRE

20 - 37



NETTOYAGE

38 - 41



ESPACES VERTS

42 - 45



VENTE : MATÉRIEL & OUTILLAGE

46 - 47



CONDITIONS GÉNÉRALES DE LOCATION

48-49

<b>A</b>	agrafeuse pneumatique _____	21	<b>C</b> suite			
	aiguille vibrante électrique _____	18	citerne à eau _____	18	<b>E</b>	
	arrache moyeu _____	36	clé à choc pneumatique _____	21	échafaudage _____	10 11
	aspirateur _____	40	clé à choc électrique _____	25	échelles _____	11
	autolaveuse _____	40	clé dynamométrique _____	36	élévateurs _____	8 9
	airless _____	35	cloture de chantier _____	15	enrouleur _____	37
<b>B</b>			cloueuse pneumatique _____	21	escabeau _____	11
balayeuse _____	40		cloueur à poudre _____	33	étais _____	18
barre à débiller _____	19		cloueur autonome à gaz _____	33	extracteur ventilateur _____	13
betonnière _____	18		coins à roulettes _____	7	<b>F</b>	
bordeuse à parquet _____	29		compacteur _____	17	faucheuse débroussailleuse _____	42
boucharde mosaïque _____	19		compresseur débit constant _____	21	feux de chantier _____	15
boucharde (piqueur) _____	22		compresseur de chantier _____	20	filière pour tube _____	33
boulonneuse pneumatique _____	21		compresseur électrique _____	20	fourgon _____	4
boulonneuse électrique _____	25		conditions générales de loc. _____	48		
bordureuse à parquet _____	29		coupe pavé _____	30	<b>G</b>	
brise béton électrique _____	22		cric _____	7	garde corps toiture _____	11
brise béton pneumatique _____	20	<b>D</b>			gel tube _____	36
brise roche (pelleteuse) _____	16	déboucheur (nettoyeur HP) _____	38		goulotte _____	6
broyeur végétaux _____	43	débroussailleuse _____	42		grignoteuse _____	25
burin _____	20 22	débroussailleuse à fléaux _____	42		groupe électrogène _____	37
		débroussailleuse autoportée _____	42		grue d'atelier _____	7
<b>C</b>		décapeur à décrépir _____	20			
camion benne _____	4	décapeur thermique _____	34		<b>H</b>	
camion nacelle _____	10	décapeuse à molettes _____	29		harnais de sécurité _____	11
canon pulvérisateur _____	38	décolleuse à moquette _____	29		hydrogommeuse _____	39
carrelette _____	30	décolleuse à papier peint _____	34			
carotteuse _____	24	découpeuse _____	26		<b>I</b>	
chalumeau _____	36	défonceuse _____	32		Injecteur / extracteur _____	40
chargeur démarreur batterie _____	36	déshumidificateur _____	13			
chargeuse articulée _____	14	diable d'escalier _____	7		<b>L</b>	
chariot de traçage _____	35	disqueuse _____	27		lève charge manuel _____	6
chariot télescopique _____	5	dumper motobasculeur _____	14		lève plaque _____	6
chauffage _____	12	dumper sur chenille _____	14		lissarde manuelle _____	19
					lunette laser _____	17



UNE GAMME DE 17 BROyeurs VEGETAUX



Matériel pour le bâtiment et le BTP



## M

machine à crépir	33
machine à projeter	21
malaxeur	35
marteau perforateur burineur	23
marteau piqueur	22
mèche	22
mélangeur	35
meuleuse	27
monobrosse	41
monte matériaux	6
motoculteur	45

## N

nacelles	8	9
nettoyeur haute pression	38	
niveau laser	17	

## P

palan à chaîne	7	
panneau de chantier	15	
pelleteuse	16	
perceuse / visseuse	25	
perceuse gros diamètre	23	
perceuse magnétique	25	
perforateur pneumatique	20	
pic	20	22
pilonneuse	17	
pince à bordure	15	
pikeur pneumatique	20	
pistolet à crépir	21	
pistolet à aiguilles	20	
pistolet à gouttellettes	21	
pistolet à paillettes sèches	21	
pistolet à peinture	21	
pistolet airless	35	
pistolet de scellement	33	
plaque vibrante	17	

## P suite

plateau roulant	7
pompe à eau	41
pompe à flexible	41
pompe à fuel	41
pompe à peinture (airless)	35
pompe d'épreuve	36
ponceuse à bande	32
ponceuse à béton	28
ponceuse à parquet	29
ponceuse profilée	32
ponceuse de sol	28
ponceuse de plafond	34
ponceuse excentrique	32
ponceuse monodisque	28
ponceuse triangulaire	32
ponceuse vibrante	32
poste à souder à l'arc	36
poulie de bâtiment	7
pulvérisateur d'eau	24

## R

rabot à bois	32
raboteuse à béton	28
rainureuse	27
rampe de chargement	4
règle vibrante	19
remorque	4
rotor de débroussaillage	16
rouleau à pelouse	45
rouleau vibrant	17

## S

sableuse	39
sablon	21
scarificateur	45

## S suite

scie à bûches	44
scie à carrelage	30
scie à onglets	31
scie à matériaux sur table	30
scie cloche	22
scie circulaire	31
scie circulaire sur table	31
scie de sol	26
scie murale - 2 disques	26
scie sabre - égoïne	31
scie sauteuse	31
semoir	45
serre-joint	19
shampouineuse	40
signalisation	15
souffleur aspirateur	43
souffleuse à ouate	33

## T

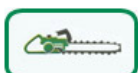
taillant	20
taille haie	43
talocheuse lisseuse	19
tarière	45
tarière pour mini-pelleteuse	16
tirfor	7
tondeuse	42
transpalette	7
tréteau de maçon	18
tronconneuse	44
tyrolienne	33

## V

vente de matériel	46	47
ventilateur extracteur	13	
visseuse	25	
visseuse placo	25	

# MARLINE

CARBURANTS ET LUBRIFIANTS  
HAUTES PERFORMANCES



# geo

F E N N E L

SPÉCIALISTE DU LASER



## FOURGON



**infos** Volume : 12 m<sup>3</sup>  
 Longueur 3 m  
 Largeur 1,30 m  
 Charge : de 1015 kg à 1375 kg  
 (selon le modèle)

Permis B

Code	Jour	Week-end
CA2	74 €	111 €

100 kms/jour compris + 0,22 €/km supplémentaire

## CAMIONBENNE



**infos** Levage de la benne électrique

Charge utile : 900 kg

Permis B

Code	Jour	Week-end
CA1	105 €	157,50 €

100 kms/jour compris + 0,25 €/km supplémentaire

## REMRORQUE



porte engin

Code	Type	Longueur	Largeur	Attache	Permis	Jour	Week-end
REM1	Remorque	2,5 m	1,26 m	Boule	E	31 €	46,50 €
REM2	Basculante (500kg)	2 m	1,3 m	Boule	B	25 €	37,50 €
REM3	Porte rouleau 1,25 T	1,5 m	0,95 m	Boule / anneau	E	30 €	45 €
REM4	Porte engin 3,5 T	3,5 m	1,7 m	Anneau	PL	52 €	78 €

## RAMPESECHARGEMENT



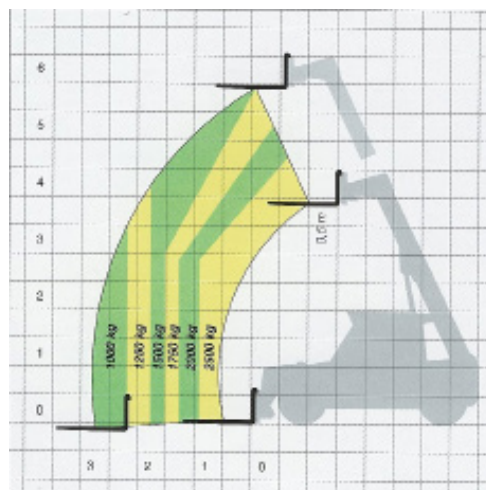
**utilisation** Pour le chargement du matériel dans une remorque.

Code	Charge	Dimension	Jour	Week-end
RAM1	400 kg	200 x 21,5 cm	7 €	10,50 €
RAM2	2800 kg	350 x 38 cm	20 €	30 €
RAM3	800 kg	235 x 30 cm	13 €	19,50 €

## CHARIOTTÉLESCOPIQUE



modèle 6m



modèle 6m



modèle 17m

### infos

2 fourches, godet 800 L ou flechette

Déport latéral de la flèche

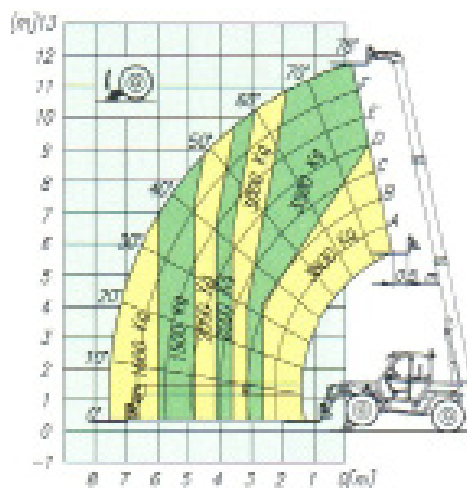
Garde au sol élevée

Suspension active EAS et BSS

Correcteur de dévers

Facile à manoeuvrer

Energie : diesel

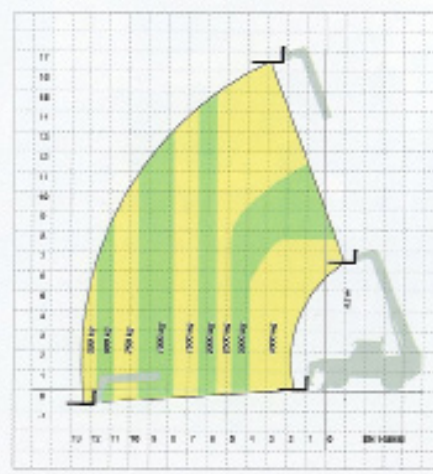


modèle 12m

Accessoire : flechette

Permet de faire un travail plus précis pour la pose de poutrage, pièce, ...

Rallonge de 2 m la portée du chariot



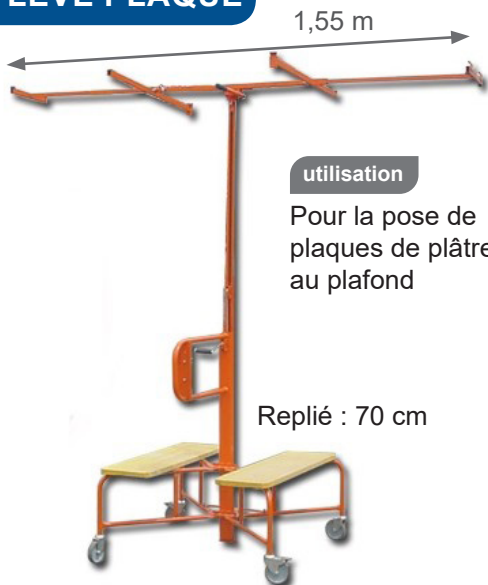
modèle 17m

Code	Modèle	Version	Jour	Week-end
CHARI6	6 m	Fourches OU godet	198 €	297 €
		Fourches ET godet	210 €	315 €
CHARI12	12 m	Fourches OU godet	275 €	412,50 €
		Fourches ET godet	287 €	430,50 €
CHARI17	17 m	Fourches OU godet	325 €	487,50 €
		Fourches ET godet	337 €	505,50 €

Modèle	Long.	Larg.	Haut	Vitesse	Charge	Poids
6 m	3,9 m	1,8 m	1,92 m	36 km/h	2,5 T	4,5 T
12 m	4,85 m	2,42 m	2,44 m	40 km/h	3,8 T	8,65 T
17 m	5,80 m	2,40 m	2,51 m	35 km/h	4 T	10,35 T



## LEVE PLAQUE



### utilisation

Pour la pose de plaques de plâtre au plafond

Replié : 70 cm

infos Inclinaison : Pivotant sur 360°

Code	Hauteur	Jour	Week-end
LP	4 m	31 €	46,50 €

## LÈVECHARGE MANUEL

### utilisation

Pour soulever des charges en hauteur, sans effort.



Code	Charge	Hauteur	Jour	Week-end
LEC1	225 kg	1,8 m	37 €	55,50 €
LEC2	295 kg	6,78 m	98 €	147 €

### LEC2 :

Necessite une remorque ou un fourgon

## GOULOTTE



### utilisation

Pour évacuer les gravats, matériaux, tuiles dans une benne ou camion.

### infos

Peu encombrant : élément d'un mètre qui s'emboîtent les uns dans les autres.

Code	Element	Jour	Week-end
GOU1	Goulotte	7 €	10,50 €
GOU2	Entonnoir	7 €	10,50 €
GOU3	Treuil de levage 30m	7 €	10,50 €

## MONTE MATERIAUX



### infos

Hauteur : 15 m  
Energie : électrique

### utilisation

Pour monter les matériaux (tuiles, béton, plaque de plâtre, ...) et éviter les escaliers.

Code	Type	Jour	Week-end
MON1	Avec caisse (tuiles)	84 €	126 €
MON2	Avec benne à béton	94 €	141 €
MON3	Avec porte plaque	94 €	141 €

< Pour tuiles, plaque de plâtre, ...

Pour le béton >





## GRUE D'ATELIER

**infos** Pliable  
Charge : 1 T

**utilisation** Pour lever moteur ou autres



Code	Jour	Week-end
GRU	33 €	49,50 €

## PALANACHAINE

**utilisation**

Pour lever des charges lourdes sans effort.



Code	Charge	Longueur	Jour	Week-end
PA1	500 kg	3 m	12 €	18 €
PA2	1 T	3 m	13 €	19,50 €
PA3	1 T	12 m	15 €	22,50 €
PA4	1,5 T	4 m	20 €	30 €

## POULIE DE BATIMENT

**infos** A cliquet



Code	Charge	Jour	Week-end
POU	40 kg	13 €	19,50 €

## DIABLE D'ESCALIER

Charge : 300 kg / 6 roues  
Dimensions : Haut. 1,3 m x larg 59 cm



Code	Jour	Week-end
DI	21 €	31,50 €

## TIRFOR

**utilisation** Permet de tirer ou de lever des charges.



**infos** Longueur du câble : 20 m

Code	Traction	Levage	Jour	Week-end
TI1	2,5 T	1,6 T	37 €	55,50 €
TI2	5,2 T	3,2 T	50 €	75 €

## CRIC

**utilisation** Pour lever des charges lourdes



Cric à crémaillère >



Cric hydraulique

Code	Type	Charge	Jour	Week-end
CR1	Hydraulique	12 T	19 €	28,50 €
CR2	Crémaillère	10 T	19 €	28,50 €

## PLATEAU ROULANT

**infos** Long 600  
Larg 350  
Haut 145 mm

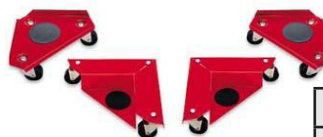


Code	Charge	Jour	Week-end
PLAT	300 kg	9 €	13,50 €

## COINS A ROULETTES

**utilisation** Pour déplacer les meubles

Lot de 4



Code	Jour	Week-end
CO1	3 €	4,5 €

## TRANSPALETTE

**utilisation**

Pour transporter des palettes

**infos** Manuel



Code	Charge	Jour	Week-end
TRA	2,5 T	22 €	33 €

## NACELLE À MAT VERTICAL

### utilisation

Encombrement réduit  
Rayon de braquage court  
Idéal pour évoluer dans les allées étroites.

### infos

Energie : électrique

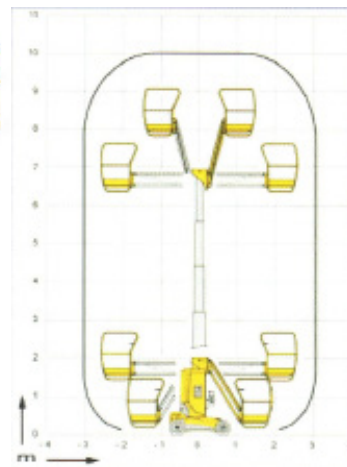
Modèle 10 m JLG



Modèle 8 m



Modèle 10 m Haulotte



Modèle 10 m

Code	Hauteur	Jour	Week-end
NAM1	8 m	86 €	129 €
NAM2	10 m	140 €	210 €

### Caractéristiques :

Modèle	Déport	Long.	Larg.	Haut.	Charge	Poids
8 m	1 m	1,35 m	0,80 m	1,98 m	159 kg	1111 kg
10 m	3,10 m	2,65 m	0,99 m	1,99 m	200 kg	2760 kg

## NACELLE ARTICULÉE TOUS TERRAINS

### utilisation

Pour travailler sur tous terrains.

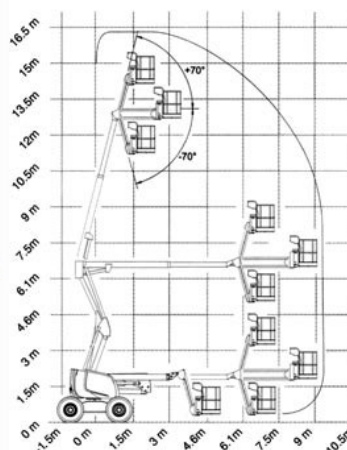
Permet d'accéder au dessus des obstacles.

### infos

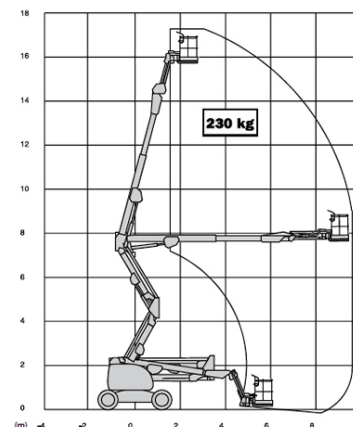
Energie : **diesel**  
Modèle 4x4



Modèle 16 m



Modèle 17,80 m



Code	Hauteur	Jour	Week-end
NA4	16 m	200 €	300 €
NA5	17,80 m	217 €	325,50 €

Modèle	Déport	Long.	Larg.	Haut.	Charge	Poids
16 m	9,20 m	5,25 m	2,38 m	2,15 m	230 kg	7240 kg
17,80 m	9,48 m	7,68 m	2,26 m	2,30 m	230 kg	7300 kg

## NACELLE PLATE-FORME TOUS TERRAINS

### utilisation

Sur terrain difficile en intérieur ou extérieur

### infos

12 m

Energie : **électrique et diesel** (pour une grande autonomie)

Modèle 4x4

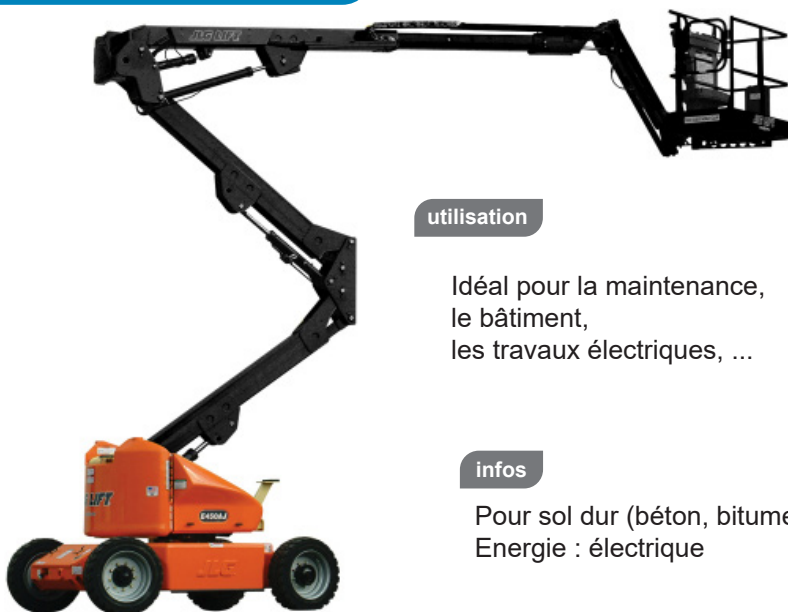
Avec stabilisateurs (pour les terrains en pentes)



Long.	Larg.	Haut.	Charge	Extension	Poids
2,72-3,35 m	1,76 m	1,75 m	454 kg	1,52 m	3,84 T

Code	Jour	Week-end
NA13	180 €	270 €

## NACELLE ARTICULÉE

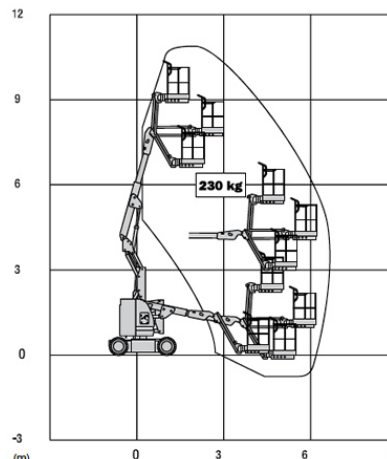


### utilisation

Idéal pour la maintenance, le bâtiment, les travaux électriques, ...

### infos

Pour sol dur (béton, bitume)  
Energie : électrique



### Modèle 11 m

Long. 5,70 m / Larg. 1,22 m / Haut. 2,01 m  
Charge : 230 kg / Poids 7 200 kg

## NACELLE PLATE-FORME-CISEAUX

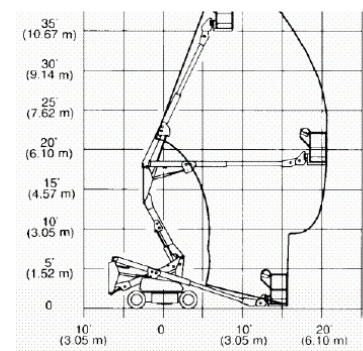
**utilisation** Pour travailler en hauteur en toute sécurité.  
Très pratique pour la charpente, le stockage, ...

**infos** Déport maximum 1 m  
Energie : électrique  
Roues blanches : évite les traces  
Electrique

Caractéristiques :

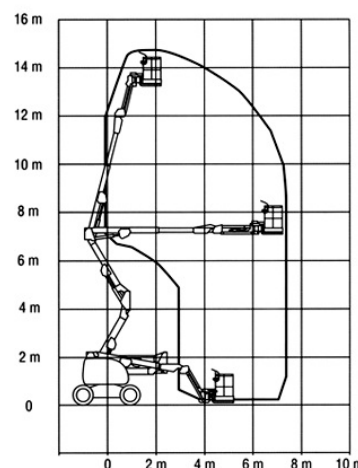
Modèle	Long.	Larg.	Haut.	Charge	Poids
6 m / 8 m	2,32 m	0,81 m	1,65m	230 kg	2035 kg
10,30 m	2,95 m	1,15 m	2,40 m	230 kg	2380 kg
12 m	2,44 m	1,16 m	1,81 m	318 kg	2781 kg

Code	Hauteur	Jour	Week-end
NAC1	6 m	108 €	162 €
NAC2	8 m	131 €	196,50 €
NAC3	10,30 m	140 €	210 €
NAC4	12 m	150 €	225 €



### Modèle 12,50 m

Long. 4,90 m / Larg. 1,50 m / Haut. 2 m  
Charge : 230kg / Poids 4917kg



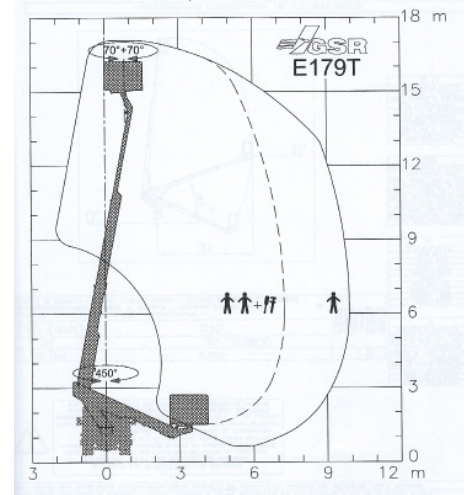
### Modèle 15,50 m

Long. 5,82 m / Larg. 1,75 m / Haut. 1,98 m  
Charge : 230kg / Poids 5793kg

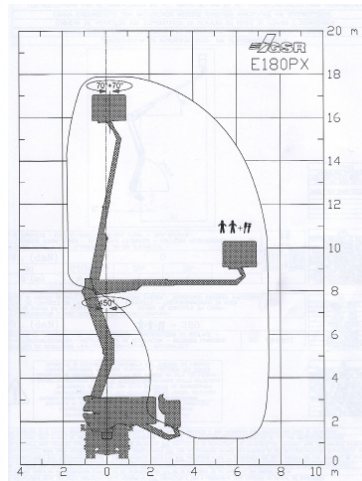
Code	Hauteur	Jour	Week-end
NA1	11 m	208 €	312 €
NA2	12,50 m	208 €	312 €
NA3	15,5 m	284 €	426 €



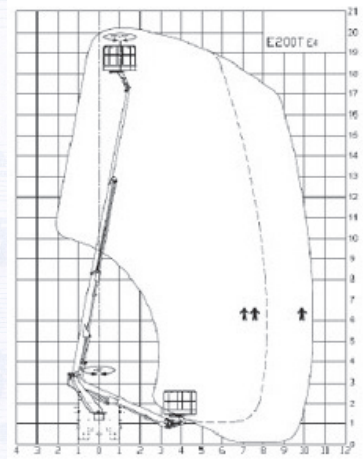
## CAMION NACELLE



modèle 17 m



modèle 18 m



modèle 20 m

**infos** 3,5 T VL  
Energie : diesel

Modèle	Déport	Long.	Larg.	Haut.	Charge
17 m	7,30 m	6,50 m	2,20 m	3 m	250 kg
18 m	7,50 m	6,40 m	2,25 m	2,90 m	220 kg
20 m	9 m	7,09 m	2,20 m	3,08 m	200 kg

Code	Hauteur	Déport	Jour	Week-end
NAVL1	17 m	7,30 m	265 €	397,50 €
NA8	18 m	7,50 m	265 €	397,50 €
NAVL2	20 m	9 m	310 €	465 €

150 kms/jour compris + 0,35 € / km supplémentaire

## ECHAFAUDAGE DE FAÇADE



Location minimum à la semaine. Tarifs disponibles à l'agence.



## ECHAFAUDAGEROULANT



### utilisation

Pour les travaux de façade et d'intérieur.

Différents modèles  
Longueur plateaux : 1,70m, 2m, 3m.

### infos

Facile à transporter et à installer

Avec système de blocage des roues

Code	Type	Hauteur	Jour	Week-end
EC1	Roulant	3 m	25 €	37,50 €
EC2	Roulant	4 m	28 €	42 €
EC3	Roulant	5 m	30 €	45 €
EC4	Roulant	6 m	32 €	48 €
EC5	Escalier	6 m	42 €	63 €
EC6	Roulant	7 m	36 €	54 €
EC7	Roulant	8 m	41 €	61,50 €
EC8	Roulant	9 m	44 €	66 €
EC9	Roulant	10 m	47 €	70,50 €
EC10	Roulant	11 m	48 €	72 €
EC11	Roulant	12 m	50 €	75 €
EC12	Roulant	13 m	52 €	78 €
EC13	Roulant	14 m	57 €	85,50 €
PLAT	Plateau echafaudage		8 €	12 €

## GARDE CORPS TOITURE

Prix unitaire



Code	Jour	Week-end
GA	4 €	6 €

## ESCABEAU

### infos

6 marches  
Hauteur : 1,46 m  
Charge : 150 kg



Code	Jour	Week-end
ES	9 €	13,50 €

## EHELLE

### infos

En aluminium



Code	Hauteur	Plans	Jour	Week-end
ECH1	8 m	2 de 4,5m	22 €	33 €
ECH3	10,55 m	3 de 4,40 m	29 €	43,50

## EHELLE-ESCABEAU



### infos

3 plans de 3,5 m



Code	Longueur	Jour	Week-end
ECH1	8 m	22 €	33 €

## EHELLEMULTIPOSITIONS



Code	Hauteur	Jour	Week-end
ECH	5 m	18 €	27 €

## PLATE-FORME INDIVIDUELLE ROULANTE EHELLE ESCABEAU

4 hauteurs de travail jusqu'à 4,33 m.  
Charge utile 150 kg

Hauteur du planché réglable :  
1,56 / 1,82 / 2.07 / 2.33 m

Dimensions plié :  
Long 2.91 m x Larg 0,75 m x Ep 0,42 m



Code	Jour	Week-end
PLAT	50 €	75 €

## HARNAIS DE SÉCURITÉ



Code	Jour	Week-end
HA	11 €	16,50 €

## CHAUFFAGE ÉLECTRIQUE



disponible en  
radiant ou soufflant  
dans les 2 puissances



Code	Voltage	Calories	Puissance	Jour	Week-end
CHE1	230 V	2 850	3 kW	22 €	33 €
CHE2	380 V	15 400	18 kW	55 €	82,50 €

## CHAUFFAGE GAZ



A utiliser dans un  
endroit ventilé.

Code	Calories	Puissance	Jour	Week-end
CHG1	35 000	40 kW	33 €	49,50 €
CHG2	44 700	52 kW	37 €	55,50 €

Gaz propane en supplément

### accessoire

Bouteille de gaz disponible à l'agence



## CHAUFFAGE FUEL

### COMBUSTION INDIRECTE AVEC GAINE D'ÉVACUATION DES FUMÉES



Code	Calories	Puissance	Jour	Week-end
CHF1	27 500	32 kW	50 €	75 €
CHF2	40 000	45 kW	59 €	88,50 €
CHF3	47 300	55 kW	64 €	96 €
CHF4	65 000	76 kW	64 €	96 €
CHF5	73 100	85 kW	68 €	102 €
CIT	Citerne 500 L		22 €	33 €
THE	Thermostat		9 €	13,50
GAIN40	Gaine de 5m (pour 45kW)		17 €	25,50 €

### CHAUFFAGE RADIANT SANS ÉVACUATION



Pour chauffer un poste de travail  
à l'extérieur



A utiliser dans un  
endroit ventilé.

Code	Calories	Puissance	Jour	Week-end
CHFR	37 000	43 kW	61 €	91,50€

Consommation du fuel en supplément

## DÉSHUMIDIFICATEUR

**utilisation** Pour assécher l'air en retirant l'humidité  
Permet de réduire le temps de séchage lors de travaux.

Acélère le séchage des chapes liquides, enduits, peintures, plâtres, ...

Permet de retirer l'humidité des murs et des sols après un dégât des eaux.

**infos** Energie : électrique (230 V)



Code	Extraction	Jour	Week-end
DES	40 L / 24h	39 €	58,50 €

## EXTRACTEUR VENTILATEUR

**utilisation** Pour ventiler les locaux (chapiteaux, industries, chantiers, ateliers...).  
Extraire l'air vicié (odeur, poussière, fumées, chaleur, humidité).

**infos**

Aspiration ou refoulement  
Gaine : 5/6 m (60cm de diamètre)  
Energie : électrique



Code	Extraction	Jour	Week-end
EXT	9 700 m³/h	58 €	87 €
EX2	3 900 m³/h	37 €	55,50 €
GAIN30	Gaine supplémentaire*	9 €	13,50 €

\* uniquement pour le modèle 3 900 m³/h

# MOTUL

Une large gamme de graisse et d'huile



en vente à l'agence



## CHARGEUSE ARTICULÉE

### utilisation

Pour le chargement de terre ou matériaux, remblaiement, pré-nivelage, ...

Avec godet de 650 L ou les fourches pour transporter des palettes

Largeur 1,75 m  
Hauteur 2,48 m

**infos** Energie : diesel (réservoir 70 L)  
Modèle : 4 X 4



Code	Type	Jour	Week-end
CHAR1	Godet OU fourche	179 €	268,50 €
CHAR2	Godet ET fourche	190 €	285 €

## DUMPER

**utilisation** Pour transporter les matériaux, terre, remblai, ...



### infos

Benne pivotante à 90°  
Modèle 4 X 4  
Diesel

Code	Charge	Capacité	Largeur	Hauteur	Jour	Week-end
DU	1,5 T	800 L	1,3 m	2,86 m	95 €	142,50 €
DU1	3,5 T	2737 L	1,86 m	2,77 m	143 €	214,50 €
DU2	6 T	3130 L	3,19 m	3 m	195 €	292,50 €

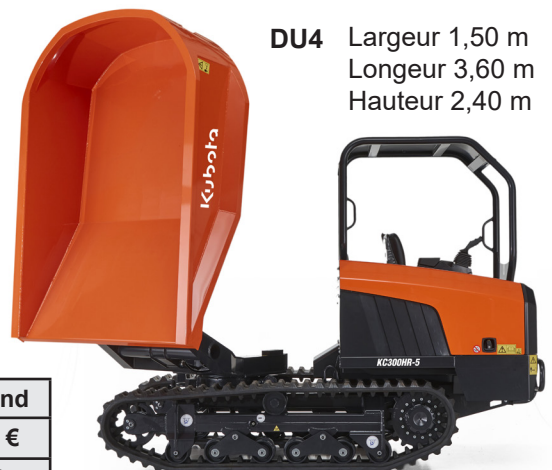
## DUMPER SUR CHENILLES

**utilisation** Pour transporter les matériaux, terre, gravats, sable, graviers, ...

**infos** Benne basculante



Largeur 0,76 m  
Longueur 2,10 m  
**DU3** Hauteur 1,30 m



**DU4** Largeur 1,50 m  
Longueur 3,60 m  
Hauteur 2,40 m

Code	Godet	Charge	Capacité	Energie	Jour	Week-end
DU3	Avec	700 Kg	340 L	SP98	97 €	145,50 €
DU4	Sans	2,8 T	1 500 L	Gasoil	294 €	441 €



## SÉCURITÉ

### FEUX DE CHANTIER

#### infos

Feux à LEDS  
Pour circulation alternée  
Autonomie : 1 semaine



Code	Jour	Week-end
FEU	69 €	103,50 €

### CLOTURE DE CHANTIER

#### infos

Long. 3,5 m  
Haut. 2 m  
Avec plots



Location minimum à la semaine  
Tarifs disponibles à l'agence

### PINCE À BORDURE

Permet de soulever des charges lourdes (grumes, rails, bordure, trottoir, ...) et à les mettre en place.



Code	Jour	Week-end
PINB	25 €	37,50 €

### PANNEAUX DE CHANTIER



Code	Modèles	Jour	Week-end
PANRE	Rétrécissement	6 €	9 €
PANTRA	Travaux	6 €	9 €
PANFEU	Feux tricolores	6 €	9 €
PAN50	50 km/h	6 €	9 €

### VENTE



Accessoires de sécurité



## PELLETEUSE

**utilisation** Pour creuser des tranchées, fondations, déblaiement, ...



1



Modèle 1 : transportable dans un fourgon ou un camion benne



2



Brise roche



3

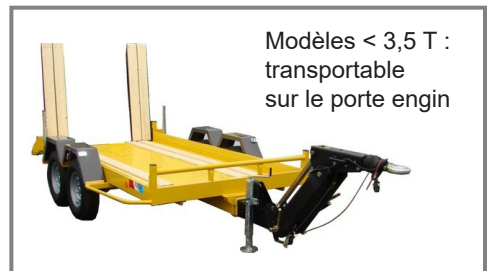


Pince pour enrochement et autres travaux

4



**Rotor de débroussaillage** pour Kubota 3 T pour faucher talus, fossé, petite broussaille, herbe, ...



Modèles < 3,5 T : transportable sur le porte engin

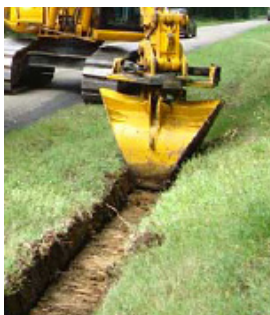


5

Modèles > 3,5 T  
Livraison possible sur votre chantier



**Tarière :** pour Kubota 3 T. Pour creuser des trous dans la terre afin d'installer des arbres, arbustes, poteaux, ...



Godet trapèze pour fossé

**infos** Energie : Diesel

Code	Type	Marque	Cabine	Godets	Curage	Jour	Week-end
MIP9	1 T	1 - Kubota	Arceau	30-50-80	80	154 €	231 €
MIP1	1,6 T	2 - Kubota	Canopy	30-40-60	100	184 €	276 €
BRIR	Brise roche (pour modèle 1,5t)					92 €	138 €
MIP2	1,7 T	Kubota		30-40-60	100	201 €	301,50 €
MIP3	2,5 T	Kubota	oui	30-40-70	120	215 €	322,50 €
MIP4	3,5 T	3 - Kubota	oui	30-40-70	120	225 €	337,50 €
BRI1	Brise roche (pour modèle 3 T)					105 €	157,50 €
ROT	Rotor de débroussaillage (pour modèle 3 T)					120 €	180 €
TAR1	Tarière hydraulique / Mèche 150 ou 250 mm (pour modèle 3 T)					121 €	181,50 €
MIP5	4,5T	Kubota	oui	40-90	150	334 €	501 €
MIP6	5,2 T	4 - Bobcat	oui	PINCE / 40-90	150	336 €	504 €
GODTR	Godet trapèze 150 L (pour fossé) L. 30 x H. 89 x Angle 60°					22 €	33 €
BRI3	Brise roche (pour modèle 4,5T ou 5,2T)					134 €	201 €
MIP7	5,7 T	Kubota	oui	PINCE / 40-90	150	336 €	504 €
MIP8	8 T	5 - IHI	oui	40-90	150	417 €	625,50 €

## COMPACTAGE

### PILONNEUSE

#### utilisation

Pour tasser la terre ou les granulats dans les tranchées.

Pour sable, bitume, concassé ...

#### infos

Poids : 75kg  
Energie : essence SP98  
Type : PN3



Code	Jour	Week-end
PI	52 €	78 €

### ROULEAU VIBRANT COMPACTEUR

#### utilisation

Pour le compactage des enrobés et du concassé

Poids : 630 kg



#### infos

Code	Energie	Jour	Week-end
ROU	Diesel	72 €	108 €

### PLAQUE VIBRANTE

#### utilisation

Pour le compactage du sable, graviers, ballast, pavés autobloquants, finition et réparation asphalte, enrobés, ...

#### infos

Energie :  
PL1 : essence SP98  
PL2 : gasoil



modèle PL2  
avec Inversion de marche

Code	Modèle	Jour	Week-end
PL1	80 kg	54 €	81 €
PL2	345 kg	59 €	88,50 €
VULKO	semelle pavé	3 €	4,50 €



modèle PL1

## MESURE - DÉTECTION

### NIVEAU LASER TOURNANT AUTOMATIQUE

#### utilisation

Laser multifonctions, gros oeuvre et second oeuvre.

Utilisation à l'intérieur et à l'extérieur.

Avec trépied et cellule



Mire en supplément

Code	Jour	Week-end
NI	65 €	97,50 €

### LUNETTE LASER

#### utilisation

Pour prendre les niveaux

#### infos

Avec trépied x 26  
Avec mire télescopique de 4 m



Code	Jour	Week-end
LUN	31 €	46,50 €



## MACONNERIE

### BETONNIERE

**infos**

Modèle électrique : démontable (possibilité de transporter dans un coffre)  
 Modèle essence SP98 : attache boule ou anneau nécessaires.



Code	Energie	Capacité	Sac de 25 kg	Tractable	Jour	Week-end
BETO1	Electrique	135 L	1	-	28 €	42 €
BETO3	Essence	350 L	4	Oui	48 €	72 €

### CITERNE À EAU



**utilisation** Pour l'alimentation en eau sur les chantiers

**infos** Sur remorque (permis B)  
 Capacité : 500 L  
 Attache boule ou anneau

Code	Jour	Week-end
CIT	23 €	34,50 €

### AIGUILLE VIBRANTE



**utilisation** Pour faire durcir le béton et créé des vibrations internes afin de faire remonter l'eau et les bulles à la surface.

**infos** Diamètre : 40 mm

Code	Energie	Jour	Week-end
AI1	Electrique	31 €	46,50 €
AI2	Pneumatique	21 €	31,50 €

Modèle pneumatique uniquement sur compresseur diesel (page 20)

### ETAIS

Code	Hauteur	Jour	Week-end
ET1	0,70 à 1,20 m	1 €	1,50 €
ET2	1,70 m à 3 m	1 €	1,50 €
ET3	2,50 m à 4,50 m	2 €	3 €

Prix variants suivant la quantité et de la durée



### TRÉTEAUX DE MAÇON



Hauteur : 2 m maxi

Code	Jour	Week-end
TRE	4 €	6 €



## MACONNERIE

### TALOCHEUSE LISSEUSE



**utilisation** Permet d'obtenir un lissage parfait du béton et augmenter sa résistance. Rendu brillant

**infos** Diamètre de travail : 90 cm  
Energie : essence SP98

Code	Description	Jour	Week-end
TAL	Talocheuse	59 €	88,50 €
PAL	Forfait usure*	32 €	48 €

\* forfait usure en supplément

### LISSARDE MANUELLE



**utilisation**  
Pour répartir et lisser le béton.

**infos**  
Longueur : 183 cm  
Longueur des bras réglables  
3 positions d'inclinaison

Code	Jour	Week-end
LIS	22 €	33 €

### BARRE À DÉBULLER AVEC PICOTS

**utilisation** Permet de «secouer» le béton pour permettre à l'air présent d'en s'échapper

**infos**  
Largeur : 72 cm  
Hauteur : 93 cm



Code	Jour	Week-end
BAR	25 €	37,50 €

### RÈGLE VIBRANTE

**utilisation** Pour la mise à niveau du béton frais.

**infos** Energie : essence SP98

Code	Energie	Longueur	Jour	Week-end
REG1	Essence	2,50 m	54 €	81 €
REG2	Essence	3 m	62 €	93 €
REG3	Essence	4,25 m	68 €	102 €
REG4	Essence	5 m	74 €	111 €



### SERRE-JOINT

SER1



SER2



Code	Type	Longueur	Jour	Week-end
SER1	Maçonnerie	60 cm	1 €	1,50 €
SER2	Equerre	70 cm	1 €	1,50 €

### BOUCHARDE MOSAIQUE

Code	Jour	Week-end
BOUCH	11 €	16,50 €



## OUTILLAGE PNEUMATIQUE

### COMPRESSEUR



infos Energie : électrique

Code	Volume	Bars	Débit	Jour	Week-end
COM1	50 L	10	12 m³/h	31 €	46,50 €
COM2	100 L	10	15 m³/h	32 €	48 €

#### accessoire

Code	Description	Jour	Week-end
TUY25A	tuyau 25m / Ø 13mm	7 €	10,50 €

### COMPRESSEUR DE CHANTIER



infos Diesel

Modèle 3 200 L :  
groupe électrogène  
6 kWA intégré

Code	Volume	Bars	Puissance	Jour	Week-end
COMP21	2 200 L	7	20 CV	55 €	82,50 €
COMP26	2 600 L	7	24 CV	55 €	82,50 €
COMP50	5 000 L	7	44 CV	72 €	108 €

#### accessoires

Code	Description	Jour	Week-end
TUY10D19A	Tuyau 10m	4 €	6 €
MANO	Manodétendeur	8 €	12 €
EPU	Epurateur d'air	8 €	12 €

### BRISE BÉTON & PIQUEUR



#### utilisation

Pour les travaux de démolition,  
terrassement, de maçonnerie  
ou de creusage (pour compresseur diesel)

Code	Puissance	Jour	Week-end
BRP	De 3 à 23 kg	11 €	16,50 €

#### accessoires



Code	Type	Jour	Week-end
BECH	Bêche*	13 €	19,50 €
BUR	Burin	8 €	12 €
PIC	Pic	8 €	12 €

\* bêche non disponible sur piqueur

### PERFORATEUR



infos

6 kg  
Pour compresseur diesel

#### utilisation

Pour la petite démolition  
(terrassement, maçonnerie, ...)

Code	Jour	Week-end
PER	20 €	30 €

#### accessoires

Code	Type	Jour	Week-end
TAIL50	Taillant diam. 50 mm / Long. 1 m	28 €	42 €
TAIL60	Taillant diam. 60 mm / Long. 1 m	28 €	42 €

### DÉCAPEUR A DÉCRÉPIR



Pour compresseur diesel

Code	Jour	Week-end
DECAPD	20 €	30 €

### PISTOLET A AIGUILLES



#### utilisation

Pour enlever la peinture  
et salissures sur les murs en pierre, béton, ...

#### infos

Pour compresseur diesel  
Diamètre 3 mm

Code	Jour	Week-end
PIS	41 €	61,50 €

## OUTILLAGE PNEUMATIQUE

### MACHINE À PROJETER

**utilisation** Pour tous les crépis intérieurs



**infos**

Avec compresseur  
Débit : 12kg/min  
Energie : électrique

Code	Jour	Week-end
MAC	167 €	250,50 €

### COMPRESSEUR À DÉBIT CONSTANT

**utilisation** Pour les pistolets à peinture et paillettes, ...

**infos** 7 bars / Electrique  
Débit max 15m<sup>3</sup>/h



Code	Jour	Week-end
COM3	36 €	54 €

Tuyau et pistolet en supplément

### PISTOLET A GOUTTELETES

**utilisation** Pour produits pâteux

**infos** Godet 5 L

Pour compresseur électrique 100 L



Code	Jour	Week-end
PISPG	14 €	21 €

### PISTOLET À CRÉPIR - SABLON



**infos** Avec tuyau d'air 10 m  
Pour compresseur diesel  
2000 L minimum

Code	Utilisation	Jour	Week-end
SAB1	Murs	24 €	36 €
SAB2	Plafonds	24 €	36 €

### PISTOLET A PEINTURE

**utilisation** Pour les travaux de carrosserie, bois, bâtiment, meuble, ...

**infos** Pour compresseur électrique 50 L



Code	Jour	Week-end
PISPE	15 €	22,50 €

### PISTOLET A PAILLETES SECHES

**infos** Godet 5 L  
Pour compresseur électrique 50 L



Code	Jour	Week-end
PISP	14 €	21

### BOULONNEUSE / CLÉ À CHOCS



**utilisation** Desserrer et serrer les boulons de roues de voiture ou fourgon

**infos**

Pour compresseur Diesel

**accessoires**

**DOUILLES**

de 26 à 38 mm



Code	Porte-outils	Jour	Week-end
BOU1	1/2"	12 €	18 €
BOU2	3/4"	17 €	25,50 €

Code	Jour	Week-end
COD	17 €	25,50 €

### AGRAFEUSE CLOUEUSE



**infos** Pour compresseur électrique 50 L

Code	Jour	Week-end
AG	13 €	19,50 €

### CLOUEUSE

**infos** Clous de 15 à 50 mm  
Pour compresseur électrique 50 L



Code	Jour	Week-end
CLOU	20 €	30 €



## BRISE BETON



**utilisation** Permet de casser du béton, dallage, ...

**infos** Electrique - 1 800 W  
Poids : 27kg

Code	Jour	Week-end
BR1	56 €	84 €

### accessoires



Code	Type	Jour	Week-end
BECH	Bêche	13 €	19,50 €
BUR	Burin	8 €	12 €
PIC	Pic	8 €	12 €

## MARTEAU PIQUEUR

**utilisation** Pour la petite démolition (terrassement, maçonnerie, ...)



2



3



1

Code	Modèle	Jour	Week-end
MAP	1 - Bosch 1 100 W SDS Max	39 € €	58,50 €
MAP3	2 - Bosch 1 450 W SDS Max	40 €	60 €
MAP1	3 - Bosch 1 700 W SDS Max	45 €	67,50 €

### accessoires



Code	Type	Jour	Week-end
BECHMAX	Bêche	11 €	16,50 €
BURMAX	Burin	7 €	10,50 €
PICMAX	Pic	7 €	10,50 €
BOUMAX	Boucharde*	25 €	37,50 €

\* uniquement sur le modèle 1 100 W

## SCIE CLOCHE CARBURE DE TINGSTÈNE

**utilisation** Pour le perçage de la faïence, marbre, béton cellulaire, carreaux de plâtre, tuile, brique, fibre de verre, ...

Code	Jour	Week-end
COFS	12 €	18 €

En coffret - Pour perceuse à percussion



## VENTE ET LOCATION DE FORETS ET MÈCHES



**GRANDES LONGUEURS ET GROS DIAMÈTRES**

## MARTEAU PERFORATEUR BURINEUR



perçage de 4 à 20 mm



perçage de 4 à 20 mm

2



perçage de 12 à 40 mm

3



perçage de 12 à 52 mm

4

Code	Modèle	Perçage	Jour	Week-end
MAP4	1 - Makita 550 W	4 à 20 mm	19 €	28,50 €
MAP5	2 - Hilti 14 / 600 W	4 à 20 mm	19 €	28,50 €
MAP6	3 - Makita 1100 W	12 à 40 mm	41 €	61,50 €
MAP7	4 - Bosch 1500 W	12 à 52 mm	43 €	64,50 €

## PERCEUSE - GROS DIAMETRE



### infos

Diamètre perçage max. :  
acier 32 mm  
bois 70 mm

Code	Jour	Week-end
PE	25 €	37,50 €



Forêts  
béton, métal, ...

disponibles  
dans différents  
diamètres

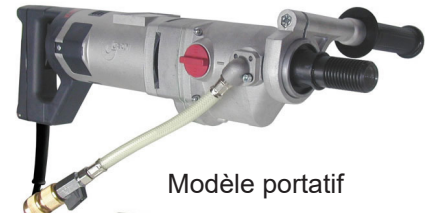


Vente, location et réparation

## CAROTTEUSE



**utilisation** Pour forer le béton armé, parpaing, briques.  
Pour le passage des tuyaux.  
Idéale pour les travaux de plomberie, de chauffage et d'électricité.



Modèle portatif

**infos** Avec couronne diamant    Refroidissement à eau  
Energie : électrique

Code	Type	Diamètre	Jour	Week-end
CAP	Portatif	15 à 132 mm	51 €	76,50 €
CAF1	Petit support	50 à 160 mm	57 €	85,50 €
CAF2	Grand support	50 à 250 mm	63 €	94,50 €
CAF3	Grand support	45 à 350 mm	63 €	94,50 €

Usure des couronnes diamant en supplément (tarif disponible à l'agence)

### accessoires

Code	Description	Jour	Week-end
CHEV	Cheilles de fixation	tarif disponible à l'agence	
PUL	Pulvérisateur 10 L	8 €	12 €
RAL300	Rallonge 300 mm	7 €	10,50 €

## CAROTTEUSE THERMIQUE

Pour le carottage des tuyaux d'assainissement.

Flexible d'évacuation des gaz d'échappement 4m

Diamètres disponibles : 195 - 247 - 297 mm

Inclinable : 90 et 45°



Pulvérisateur 10 L

Code	Type	Jour	Week-end
CAF4	Carotteuse	72 €	108
PUL	Pulvérisateur	8 €	12 €

Usure des couronnes diamant en supplément (tarif disponible à l'agence)



# GÖLZ®

Disques diamants & couronnes  
en vente à l'agence





## VISSEUSE PLACO

### utilisation

Pour le vissage et dévissage.  
Embout pour plaque de plâtre.



### infos

Filaire

Code	Jour	Week-end
VIS3	15 €	22,50 €

## PERCEUSE / VISSEUSE

### utilisation

Pour percer bois, métal, ...  
Et visser / dévisser des vis



### infos

Sans fil : Batterie

Code	Jour	Week-end
VIS3	15 €	22,50 €

## BOULONNEUSE - CLÉ À CHOC

### utilisation

Desserrer ou serrer les boulons de roues de voiture ou fourgon.

### infos

Energie : électrique  
Puissance : 400 W  
Douilles M12 à M22.



### Code

### Jour

### Week-end

BOU3

46 €

69 €

## PERCEUSE MAGNETIQUE

### utilisation

Pour percer l'acier

### infos

Fraises : de 12 à 26 mm  
Energie : électrique



### Code

### Jour

### Week-end

PEM

53 €

79,50 €

Usure des fraises en supplément

## GRIGNOTEUSE

### utilisation

Pour découper la tôle

### infos

Energie : électrique  
Puissance : 550 W



### Code

### Jour

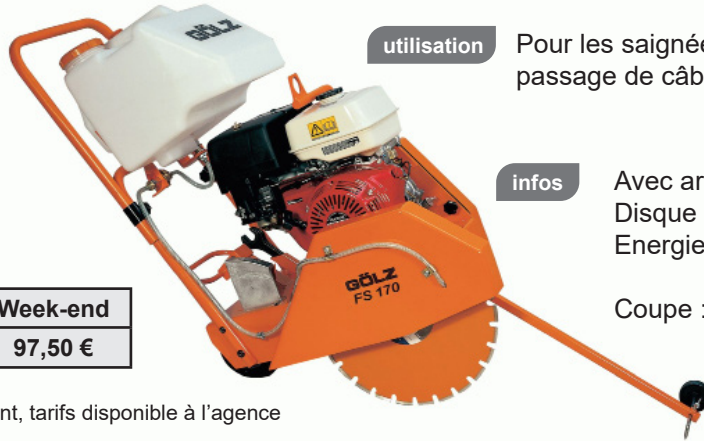
### Week-end

GR

23 €

34,50 €

## SCIE DE SOL



**utilisation** Pour les saignées, joints de dilatation, passage de câbles, ...

**infos** Avec arrosage  
Disque diamant  
Energie : essence SP98

Coupe : 130 ou 170 mm

Code	Jour	Week-end
SCO	65 €	97,50 €

Usure du disque en supplément, tarifs disponible à l'agence

## DÉCOUPEUSE THERMIQUE



**utilisation** Pour une découpe dans le béton, la brique, la pierre, l'asphalte et acier.

**infos** Portable  
Avec système d'arrosage pour éviter la poussière  
A disque diamant  
Energie : Mélange 2T 4%

Code	Jour	Week-end
DECOP	47 €	70,50 €

Usure du disque diamant en supplément, tarifs disponible à l'agence

## DÉCOUPEUSE ÉLECTRIQUE



**utilisation** Pour une découpe dans le béton, la brique, la pierre, l'asphalte et acier.

**infos** Découpe à sec  
ou avec système d'arrosage pour éviter la poussière  
Disque diamant 400mm

Code	Jour	Week-end
DECOP1	65 €	97,50 €

Usure du disque diamant en supplément, tarifs disponible à l'agence

## SCIE MURALE - 2 DISQUES

**utilisation** Pour réaliser des ouvertures de portes ou fenêtres dans les murs en béton, moellon, ...



**infos** 2 disques de 230mm

Pour découper jusqu'à  
400 mm de profondeur.

Code	Modèle	Jour	Week-end
DECDE	Essence	140 €	210 €

Usure du disque diamant en supplément  
(tarif disponible à l'agence)

## RAINUREUSE



### utilisation

Pour réaliser des saignées dans les murs de béton, plâtre ou de brique. Et permettre le passage de gaine électrique ou autre conduit.

### infos

Energie : électrique - Disque diamant  
Aspirateur 30 L compris (sac d'aspiration en vente au magasin)

Code	Diamètre	Jour	Week-end
RAI	230 mm	66 €	99 €

Usure de 0,5 mm par jour comprise  
Au-delà : 15 €/mm

## MEULEUSE DISQUEUSE

### utilisation

Pour meuler, affleurer les cordons de soudure, tronçonner l'acier, les matériaux de construction, les dalles... ..



Capot de protection :  
à raccorder à un aspirateur.



Code	Diamètre	Puissance	Jour	Week-end
ME1	125 mm	900 W	11 €	16,50 €
ME2	230 mm*	2 400 W	12 €	18 €
ME3(1)	230 mm*	2 400 W	45 €	67,50 €
US230	Usure disque au-delà de 1mm		21 €/mm	
CAP	Capot d'aspiration		11 €	16,50 €

\*Modèle ME2 et ME3 : avec disque diamant compatible avec le capot de protection

(1) Modèle ME3 : avec 1mm d'usure disque diamant et capot compris

# Husqvarna

Vente  
Service de réparation  
Stock de pièces important





## PONCAGE DU SOL

### PONCEUSE MONODISQUE

**utilisation**

Permet de réaliser de nombreux travaux, ponçage ou nettoyage sur les sols

Code	Diamètre	Puissance	Variateur	Jour	Week-end
PON4	380 mm	1 500 W	150 T/min	43 €	64,50 €

### PLATEAUX

Code	Type	Utilisation	Jour	Week-end
PLAGG	Griffes	Enlever les colles, nettoyer le béton	33 €	49,50 €
PLACLC	Cuivre grain carbure	Pour poncer une chape liquide anhydrite	43 €	64,50 €
PLALC	Acier	Pour lisser une chape normale	22 €	33 €
PLAMC	Meules	Poncer béton/chape normale / liquide	13 €/mm d'usure	
PLADIAM	Diamant à segments	Ponçage béton et chape normale	10 € le 1/10mm	



### PONCEUSE A BETON

**utilisation**

Pour ponçer le béton et rectifier les imperfections.



modèle portatif



Ponceuse girafe

Code	Type	Diamètre	Rotation	Jour	Week-end
PONB	Portatif	125 mm	10 000 T/min	46 €	69 €
PONB1	Sur roues	280 mm	1 400 T/min	65 €	97,50 €
PONG	Girafe	125 mm	8 000 T/min	65 €	97,50 €

Usure des segments diamant en supplément (tarifs disponibles à l'agence)

### PONCEUSE DE SOL

**utilisation**

Permet de poncer et de polir les sols en marbre, tomette, béton, résine, granit et sol spéciaux.

**infos**

Energie : électrique  
Différents grains :  
gros grains (00)  
jusqu'au grain fin (4)  
pour obtenir un  
résultat brillant.



Code	Jour	Week-end
PONS	84 €	126 €

Usure des meules en supplément (tarifs disponibles à l'agence)

### RABOTEUSE À BETON

**utilisation**

Pour enlever des épaisseurs importantes de béton, peinture, résine, colle, ... au sol.



**infos** Electrique

Code	Jour	Week-end
RAB	171 €	256,50 €

## RENOVATION SOL ET MUR

### PONCEUSE A PARQUET

**utilisation** Pour rénover les vieux planchers et parquets, enlever les couches de vernis et les inégalités.

Code	Type	Aspiration	Variateur	Diamètre	puissance	Jour	Week-end
PON2	A bandes	Oui	Non	-	1,5 CV	42 €	63 €
PON3	A bandes	Oui	Non	-	3 CV / 20 A	54 €	81 €
PON4	A disques	Non	Non	380 mm	1 100 W	43 €	64,50 €
PON5	A disques	Non	Oui	380 mm	2 200 W	68 €	102 €

Disque Ø 380 mm (grain 36/44/60/120)



### BORDUREUSE

**utilisation**

Pour poncer les bords, escaliers et petites surfaces.



**Bande :**

Grain  
16/24/36/40/80/120

avec aspiration

Code	Type	Diamètre	Jour	Week-end
BOR1	-	150 mm	23 €	34,50 €
BOR2	Grand bras	180 mm	26 €	39 €

### VENTE

Grand choix de fournitures de qualité professionnelle, rénover, entretenir ou nettoyer vos parquets.



Vitrificateur Huile à parquet Cire Liant mastic Rouleaux Pinceaux Nettoyant Métalissant Polish, etc

### DÉCOLLEUSE AMOQUETTE, DALLES PVC

**utilisation**

Pour décoller les revêtements de sol : moquette, dalles PVC, liège, textile, ...  
Energie : électrique



Tractée



Décolleuse portable :  
uniquement pour la moquette

Code	Type	Largeur	Jour	Week-end
DECO1	Portative	21 cm	25 €	37,50 €
DECO2	Portative	15 cm	46 €	69 €
DECO3	Tractée	30 cm	91 €	136,50 €

### DÉCAPEUSE

#### A MOLETTES CARBURES



**utilisation**

Décape les crépis, colles, peintures sur murs ou sols béton.

A eau ou à sec.

Code	Jour	Week-end
DECA	76 €	114 €

## SCIE A CARRELAGE

### SPECIALE GRAND FORMAT DALLE ÉPAISSE

#### utilisation

Pour la découpe sans éclats du carrelage, faïence, céramique, dalles grès céram. épaisses.



#### infos

Coupe : 120 cm max

Scie à eau avec disque diamant  
Electrique

Code	Jour	Week-end
SCC2	72 €	108 €

## SCIE A MATÉRIAUX SUR TABLE



#### utilisation

Pour la découpe de dalles, pavés et carrelage.

**infos** Disque diamant

Code	Jour	Week-end
SCM	59 €	88,50 €

## SCIE À CARRELAGE



#### infos

Inclinable de 0 à 45 °  
Longueur de coupe : 900m  
Profondeur de coupe :  
60mm à 90° / 48mm à 45 °  
Rail de guidage

Code	Jour	Week-end
SCC2	59 €	88,50 €

## CARRELETTE



Pour découper le carrelage  
Avec guide pour les angles

Code	Coupe	Jour	Week-end
CAR1	425 mm	13 €	19,50 €
CAR2	900 mm	20 €	30 €

## COUPE PAVÉS



#### infos

Manuel  
Longueur de coupe : 530 mm

Code	Jour	Week-end
COUP	22 €	33 €



## SCIE CIRCULAIRE SUR TABLE

### utilisation

Pour la découpe du bois, parquet, ...



### infos

Coupe :  
Epaisseur : 5 cm  
Longueur : 24 cm  
Angle : 90°  
Energie : électrique

Code	Jour	Week-end
SCC3	50 €	75 €

## SCIE SABRE - EGOÏNE

### utilisation

Pour découper tuyaux, plaque de plâtre, matériaux d'isolation, métaux, bois, ...



Code	Jour	Week-end
SCS1	25 €	37,50 €

Vente de lames à l'agence



## SCIE A ONGLETS

### utilisation

Pour une découpe parfaite du bois, aluminium, PVC.

Coupes spéciales :  
verticales,  
biaisées ou  
à onglets.



### infos

Coupe :  
Largeur : 300 mm  
Profondeur : 54mm  
Energie : électrique

Code	Jour	Week-end
SCO	43 €	64,50 €

## SCIE CIRCULAIRE

### utilisation

Pour les coupes droites dans le bois ou le stratifié.



Code	Coupe	Puissance	Jour	Week-end
SC1	66 mm	1 600 W	23 €	34,50 €
SC2	85 mm	1 700 W	28 €	42 €

## SCIE SAUTEUSE

### utilisation

Pour faire des coupes précises et courbes dans le bois, métal, plastique, ..



Code	Puissance	Jour	Week-end
SCSA	520 W	17 €	25,50 €

### accessoires

Vente de lames  
Différentes sortes



## TRAVAIL DU BOIS

### RABOT À BOIS



**infos** Réglage précis de la profondeur de coupe

Code	Largeur	Puissance	Jour	Week-end
RA1	82 mm	850 W	23 €	34,50 €
RA2	170 mm	1 200 W	44 €	66 €

### DÉFONCEUSE



**infos**

Profondeur :  
30 mm max.

**utilisation**

Pour entailler le bois : rainures, feuillures, moulures, mortaises, tenons, ...

Code	Puissance	Jour	Week-end
DEF	860 W	26 €	39 €

Usure des fraises en supplément  
(tarifs disponibles à l'agence)

### PONCEUSE EXCENTRIQUE

Code	Puissance	Diamètre	Jour	Week-end
PONE	340 W	150 mm	24 €	36 €

**accessoire**

Vente de disques abrasifs  
Différents grains disponibles



### PONCEUSE VIBRANTE

Code	Puissance	Jour	Week-end
PONV	500 W	13 €	19,50 €

**accessoire**

Vente de feuilles abrasives  
Différents grains disponibles



### PONCEUSE A BANDE

Code	Jour	Week-end
PON1	22 €	33 €

**accessoire**

Vente de bandes abrasives  
Différents grains disponibles



### PONCEUSE TRIANGULAIRE ET PROFILÉE

**utilisation** Pour ponçer les angles, les endroits difficiles d'accès : coins, bordures, persiennes, baguettes, ...



**accessoire**

Vente de patins velcro abrasifs  
Différents grains disponibles



Ponçeuse profilée  
Pour ponçer les profils en creux, arrondis, arrêtes, recoins...  
Pour bois, moulures, rainures et endroits difficiles d'accès.



Code	type	Jour	Week-end
PONTR	Triangulaire	17 €	25,50 €
PONT	Tête profilée	24 €	36 €

## CLOUEUR AUTONOME À GAZ

**utilisation** Pour travaux de charpente et bardage

**infos** Longueur des clous : de 50 à 90 mm

Sur batterie



Code	Jour	Week-end
CLOUG	37 €	55,50 €

vente de pointes et cartouches de gaz à l'agence

## PISTOLET DESCELLEMENT

**utilisation** Pour fixer gaines flexibles, câbles électriques, boîte de dérivation, ...

Dans le béton ou l'acier



**infos**

Diamètre max. : 60 mm

Code	Jour	Week-end
PISS	33 €	49,50 €

Clous et amorces disponibles à l'agence

## FILIÈRE POUR TUBES

**utilisation**

Pour effectuer des filletages sur des tubes.



**infos**

Manuelle  
Max 1" 1/4  
Droite et gauche

Code	Jour	Week-end
FIL	21 €	31,50 €

## MACHINE A CRÉPIR - TYROLIENNE

**infos**

Manuelle  
Crépi moucheté



Code	Jour	Week-end
TYR	17 €	25,50 €

## SOUFFLEUSE À OUATE

**utilisation**

Projection de ouate de cellulose (uniquement), pour l'isolation phonique et thermique des combles, greniers, murs et plafonds.

**infos**

Tuyau de 30 m  
200 kg/heure  
Energie : Electrique



Code	Jour	Week-end
SOU	101 €	151,50 €



## PONCEUSE DE PLAFOND - MUR

Outil indispensable pour poncer les murs et les plafonds.



Longueur du bras : 1,58 m



Avec aspirateur

Code	Type	Jour	Week-end
PONG	Ponceuse	65 €	97,50 €
CHAR	Chariot	22 €	33 €

sac d'aspirateur en supplément

### utilisation

Pour la préparation des surfaces avant de peindre, tapisser ou crépir.

### modèle avec chariot

Un travail sans l'influence du poids de la machine.



Option :  
Disque diamant  
pour poncer le béton  
(voir tarif à l'agence)

Vente de disques abrasifs

Hauteur de travail jusqu'à 3,2m

## DÉCOLLEUSE A PAPIER PEINT

### utilisation

Décolle le papier peint avec la puissance de la vapeur



Code	Jour	Week-end
DECOP	14 €	21 €

## DÉCAPEUR THERMIQUE

### infos

Puissance : 2 000 W  
Température : 100-600°C



### utilisation

Pour décaper peinture et vernis, façonner, étamer, coller, raccorder, ...

Code	Jour	Week-end
DEC	11 €	16,50 €

## PEINTURE - LAQUE - CRÉPI

### POMPE AIRLESS AVEC PISTOLET

**utilisation** Pour l'application de laques, vernis, peintures acryliques, traitement des charpentes.

**Rapide et résultat impeccable**



AIR2



AIR1



AIR3

**infos** Haute pression sans air

Code	Type	Puissance	Energie	Jour	Week-end
AIR1	Peinture intérieure (mur et plafond)	1,8 L/min	Electrique	94 €	141 €
AIR2	Pour peinture épaisse (toiture, façade, sol)	3,2 L/min	Electrique	127 €	190,50 €
AIR3	Pour enduit liquide	5,7L/min	Essence	143 €	214,50 €

### MALAXEUR - MÉLANGEUR

**utilisation** Pour mélanger la colle, peinture, crépi, béton, ...



**infos** Energie : électrique  
Puissance : 950 W

Code	Jour	Week-end
MAL	20 €	30 €

### CHARIOT DE TRAÇAGE

**utilisation** Pour créer des bandes de peintures au sol. Pour le marquage des places de parking.



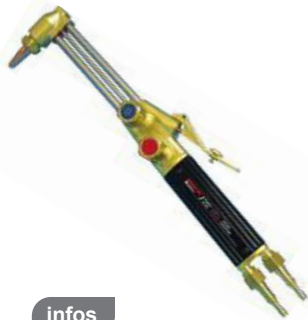
Code	Jour	Week-end
CHD	15 €	22,50 €

Bombes de peinture en supplément (tarifs disponibles à l'agence)



## SOUDURE

### CHALUMEAU



infos

Gaz : oxygène et acétylène



Code	Utilisation	Jour	Week-end
CH1	Braser	34 €	51 €
CH2	Découper	34 €	51 €

Consommation du gaz en supplément

### POSTE À SOUDER A L'ARC



infos

190 ampères

Avec pinces et masque

Code	Jour	Week-end
POS	18 €	27 €

Baguettes de soudure disponibles à l'agence

## VÉHICULE

### ARRACHE MOYEU

utilisation

Pour roulements, bagues ou autres.

infos



3 griffes  
ouverture : 20 à 130 mm

Code	Jour	Week-end
ARC	12 €	18 €

### CLE DYNAMOMÉTRIQUE

infos

Avec douilles de 16 à 27 mm



Code	Jour	Week-end
CLE	22 €	33 €

### CHARGEUR DEMARREUR

utilisation

Pour le démarrage de tous types de véhicules. Ainsi que la recharge des batteries.

infos

Pour batteries 12 V et 24 V  
Se branche sur secteur



Code	Jour	Week-end
CHA	13 €	19,50 €

# S I M A

Tout les produits pour rénover votre parquet



vitrificateurs



abrasifs



huiles



## GROUPE ELECTROGENE



infos Energie : essence SP98

Code	KVA	Watts	Voltage	Jour	Week-end
GRO1 (1)	2,7 KVA	2 200 W	230 V	35 €	52,50 €
GRO2	4,5 KVA	3 600 W	230 V	39 €	58,50 €
GRO3 (1)	8,5 KVA	6 500 W	230 V	58 €	87 €
GRO4	6 KVA	4 800 W	400 V	55 €	82,50 €

(1) avec régulateur de tension, réservoir grande capacité et réduction du bruit

## ENROULEUR



Longueur : 40 m

Puissance max : 3000 W déroulé  
1000 W enroulé

Code	Jour	Week-end
EN	7 €	10,50 €

## PLOMBERIE

### POMPE A ÉPREUVE

utilisation Pour tester la résistance des installations de chaufferies, canalisation, air comprimé, incendie, ...



infos 50 Bars / 13,5 L  
Course 38 cm3  
Manuelle

Code	Jour	Week-end
POE	34 €	51 €

# VARTA



Vente de batteries tout type

renseignement à l'agence

## NETTOYEUR HAUTE PRESSION

**utilisation** Pour décaper, dégraisser, nettoyer tous supports



2



1



3

Code	Type	Energie	Pression	Débit	Jour	Week-end
NET1	(1) Eau froide	Electrique	130 bars	600 l/h	45 €	67,50 €
NET2	(2) Eau froide	Essence SP98	200 bars	900 l/h	65 €	97,50 €
NET3	Eau froide	Essence SP98	240 bars	900 l/h	72 €	108 €
NET4	(3) Eau chaude	Fuel + Elect.	140 bars	-	63 €	94,50 €

Avec 10m de tuyaux d'eau et de lance compris.

### ACCESSOIRES



Code	Description	Jour	Week-end
TUY10E	Rallonge 10m arrivée d'eau	4 €	6 €
TUY10L	Rallonge 10m tuyaux lance	7 €	10,50 €

### CANON PULVÉRISATEUR À MOUSSE



**utilisation**

Pulvérisation de mousse avant passage du nettoyeur haute pression

Code	Jour	Week-end
CANM	9 €	13,50 €

### DEBOUCHEUR



**utilisation**

Pour déboucher les canalisations avec la force du nettoyeur haute pression essence.

Code	Jour	Week-end
DE1	9 € €	13,50 €

Uniquement sur les modèles NET2 ou NET3

## HYDROGOMMEUSE

### utilisation

Pour rénover et/ou décaper le bois, la pierre ou autres matériaux sans détériorer le support.

### infos

Capacité : 18 L

Fonctionne avec du sable de sablage.

Utilisable à sec ou à eau pour éviter la poussière.

Réglage du débit de sable et de la pression d'air



Permet d'enlever les graffitis



Code	Formule	Jour	Week-end
HY	Hydrogommeuse	100 €	150 €
HY1	Avec compresseur	139 €	208,50 €

Films rigides et souples pour masque en supplément

## SABLEUSE

### utilisation

Pour décaper pierre, bois, béton, fer. Fonctionne avec du sable de sablage.

### infos

Accessoires : télécommande, masque, tuyau 20 m, épurateur  
Capacité : 1 sac de 50 L



Code	Sableuse seule		Sableuse + compresseur	
	Jour	Week-end	Jour	Week-end
SA1	87 €	130,50 €	128 €	192 €

Films rigides et souples pour masque en supplément



## ASPIRATEUR



Sacs en supplément / Tarifs disponibles à l'agence

Code	Type	Cuve	Moteur	Puissance	Jour	Week-end
ASP1	Poussière	30 L	1	1 000 W	29 €	43,50 €
ASP2	Eau & poussière	50 L	1	1 250 W	29 €	43,50 €
ASP3	Eau & poussière	50 L	2	2 800 W	43 €	64,50 €
ASP4	Eau & poussière	60 L	3	3 600 W	46 €	69 €

## BALAYEUSE

Largeur : 72 cm  
Hauteur : 93 cm



**infos** Pour petite et moyenne surfaces Brosse avec aspiration  
Energie : sur batterie  
Autonomie 4 h

Code	Jour	Week-end
BAL	83 €	124,50 €

## AUTOLAVEUSE



Modèle 1 :  
Long. : 50 cm  
Larg. : 40 cm  
Filaire

Modèle 2  
Largeur 40 cm  
Batterie : autonomie 3 H

**utilisation** Pour le nettoyage des sols.

### accessoire

Produits de nettoyage disponibles à l'agence



pour différents types de sols :  
vinyle, carrelage ...

Code	Type	Jour	Week-end
AUT1	Filaire	65 €	97,50 €
AUT2	Batterie	99 €	148,50 €

## SHAMPOUINEUSE/INJECTEUR EXTRACTEUR

**utilisation** Pour nettoyer moquettes, tapis, sièges et moquettes des voitures.  
Avec aspiration pour assécher.

### accessoire

Produits de nettoyage  
Disponibles à l'agence



Code	Jour	Week-end
SH	26 €	39 €

## POMPE À EAU

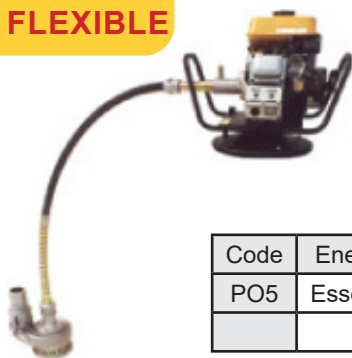


PO2

PO3

Code	Energie	Débit	Tuyau compris	Jour	Week-end
PO1	Essence SP98	8 m³/h	10 m / Ø 19 mm	26 €	39 €
TUY10D50E	Rallonge tuyau de refoulement 10 m			4 €	6 €
PO2	Electrique	18-22 m³/h	10 m / Ø 50 mm	40 €	60 €
PO3	Essence SP98	35-40 m³/h	10 m / Ø 50 mm	46 €	69 €
TUY10D50E	Rallonge tuyau de refoulement 10 m			8 €	12 €
PO4	Essence SP98	60 m³/h	10 m / Ø 75 mm	50 €	75 €
TUY10D75E	Rallonge tuyau de refoulement 10 m			9 €	13,50 €

## POMPE À FLEXIBLE



### infos

Amorçage automatique

Permet de pomper de l'eau chargée

Code	Energie	Débit	Prof. aspi.	Tuyau compris	Jour	Week-end
PO5	Essence	75 m³/h	5 m	10 m / Ø 75 mm	61 €	91,50 €
	Rallonge tuyau de refoulement 10 m				9 €	13,50 €

## POMPE À FUEL



### infos

Avec tuyau de 10 m de refoulement + tuyau de 3 m avec crépine compris.

Code	Energie	Débit	Jour	Week-end
POF	Electrique	6 m³/h	40 €	60 €

## MONOBROSSE



### utilisation

Pour nettoyer et décaper tous types de sol (béton, carrelage...), cire les thermoplastiques et donne un lustrage impeccable.

Code	vitesse de rotation	Puissance	Jour	Week-end
PON4	150 t/min	1100 W	43 €	64,50 €

### accessoires

Code	Description	Jour	Week-end
PLABC	Plateau brosse nylon	25 €	37,50 €
PLABG	Plateau brosse soie	26 €	39 €

### accessoires

### Produits de nettoyage



plateau



pour sol vinyle, carrelage et protection

### infos

diamètre : 38 cm

## DÉBROUSSAILLEUSE



Masque anti-projection disponible à l'agence (en supplément)

**utilisation** Pour couper les végétaux (talus, fossés, ...)

**infos** Marque STHIL  
Energie : mélange 2 T 4 %  
Puissance : 40 cm<sup>3</sup>

Code	Coupe	Jour	Week-end
DEB1	Fil OU disque	44 €	66 €
DEB2	Fil ET disque	47 €	70,50 €

## DÉBROUSSAILLEUSE AUTOPORTÉE

**utilisation** Pour couper l'herbe rapidement sur une grande surface plane.

**infos** Hauteur de coupe : 1 m  
Largeur de coupe : 80 cm  
Energie : essence SP98



Code	Jour	Week-end
DEBA	140 €	210 €

## FAUCHEUSE DÉBROUSSAILLEUSE

**infos**  
Hauteur de coupe : 40 cm  
5 vitesses  
Energie : essence SP98



**utilisation** Pour faucher l'herbe et petites broussailles.

Code	Jour	Week-end
FA	72 €	108 €

## DÉBROUSSAILLEUSE À FLÉAUX



**utilisation** Pour faucher l'herbe, les ronces et petites broussailles.

**infos**  
Hauteur de coupe : 4 à 8 cm  
Largeur de travail : 75 cm  
Rotor à 40 lames  
Vitesses : 4 avant / 2 arrière  
Energie : essence SP98

Code	Jour	Week-end
DEBF	140 €	210 €

## TONDEUSE TRACTÉE



**infos** Marque : KUBOTA  
Energie : Essence SP98  
Puissance : 5-6 cv

Largeur coupe : 53 cm  
Hauteur coupe : 15 cm

Code	Jour	Week-end
TON	36 €	54 €



## TAILLEHAIE

**utilisation** Pour élaguer les arbustes



**infos** Taille haie sur perche : hauteur 2 m / 90 °

**infos** Coupe : Ø 1 cm max.  
Marque : STHIL  
Energie : mélange 2T 4%

Code	Type	Coupe	Jour	Week-end
TAI1	-	75 cm	35 €	52,50 €
TAI2	Sur perche	60 cm	62 €	93 €

## SOUFFLEUR / ASPIRATEUR

**utilisation** Pour aspirer ou souffler les feuilles

**infos** Energie : mélange 2T 4%  
Marque : STHIL



Code	Jour	Week-end
SOU	39 €	58,50 €

## BROYEUR

**utilisation** Pour transformer les branches ou végétaux en copeaux.



**Modèle 1 :**  
Non tractable  
Essence

Haut : 140 cm  
Largeur : 90 cm  
Profondeur : 150cm

**Modèle 2 :**  
Tractable (attache boule ou anneau)  
Permis E OBLIGATOIRE

Code	Energie	Diamètre	Rendement	Jour	Week-end
BRY1	Essence	Ø 5 cm	-	83 €	124,50 €
BRY2	Diesel	Ø 20 cm	12m3/h	280 €	420 €

## TRONÇONNEUSE



### utilisation

Pour couper et élaguer les branches, abattre les arbres.

**infos** Coupe : 45 cm  
Energie : mélange 2T 4%

Code	Jour	Week-end
TRO	37 €	55,50 €

+ Forfait chaîne neuve : 21 € en supplément

## TRONÇONNEUSE PERCHE TELESCOPIQUE

**utilisation** Pour couper les branches des arbres en restant au sol

**infos** Longueur : 2m / 2,2m-3,88m  
Longueur de coupe : 25 cm  
Moteur 2T



Code	Type	Jour	Week-end
TRP	Tronçonneuse	58 €	87 €
-	Chaîne neuve	16 €	

## SCIE A BUCHES



### utilisation

Pour couper le bois de chauffage sans effort et en toute sécurité.

**infos** Disque 60 cm  
Energie : électrique

Code	Jour	Week-end
SCB	43 €	64,50 €

Forfait affûtage de la lame : 23 € en supplément

Pensez aux éléments de sécurité indispensables !



en vente à l'agence

## MOTOCULTEUR

**utilisation** Pour préparer la terre avant les cultures.



Code	Equipement	Moteur	Jour	Week-end
MOT1	1-Fraises	5 CV	53 €	79,50 €
MOT2	Charrue	9 CV	66 €	99 €
MOT3	3-Rotavator	11 CV	94 €	141 €
MOT4	Rotavator	5 CV	85 €	127,50 €

**infos** Energie : essence SP98

Prévoir une remorque pour le transport

## TARIERE

**utilisation**

Pour creuser des trous dans la terre afin d'installer des arbres, arbustes, poteaux ...



**infos**

Energie : mélange 2T 4 %  
Pliable  
Mèche : Longueur : 60 cm  
Profondeur max. de 1 m avec la rallonge.

Code	Type	Jour	Week-end
TAR	Diamètre 15 OU 25 cm	72 €	108 €
MECH250	Supplément 2 mèches	9 €	13,50 €
RALTAR	Rallonge (40 cm)	9 €	13,50 €

## SCARIFICATEUR

**utilisation**

Pour enlever la mousse et mauvaises herbes traçantes du gazon.



**infos**

Energie : Essence SP98

Code	Modèle	Largeur	Jour	Week-end
SAC1	non tracté	50 cm	54 €	81 €

## ROULEAU À PELOUSE

**utilisation**

Pour tasser la terre avant semis.



Code	Poids	Jour	Week-end
ROP	80 kg	14 €	21 €

## SEMOIR

**utilisation**

Permet un semis régulier des graines.



Code	Jour	Week-end
SEM	14 €	21 €

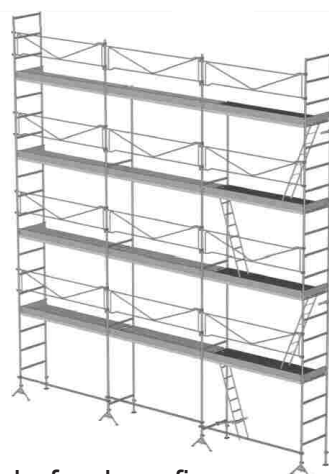




Vente d'échafaudage tout type et toute surface



échafaudage roulant



échafaudage fixe

Consultez-nous pour un devis personnalisé

**NOUVEAUTÉ**



de 3 à 60 KVA



Robot de tonte



de 1 200 à 34 000 L/min

**LES PLUS GRANDES MARQUES**



**AUX MEILLEURS PRIX**

RETROUVEZ LES PRODUITS EN VENTE ET LES PROMOTIONS SUR NOTRE SITE [www.pierrelocation.fr](http://www.pierrelocation.fr)

## OUTILLAGE PROFESSIONNEL



## PROTECTION

Un petit aperçu de la gamme



### GANTS

précision

manutention

étanche

fourré

Combinaison

Tenue pluie



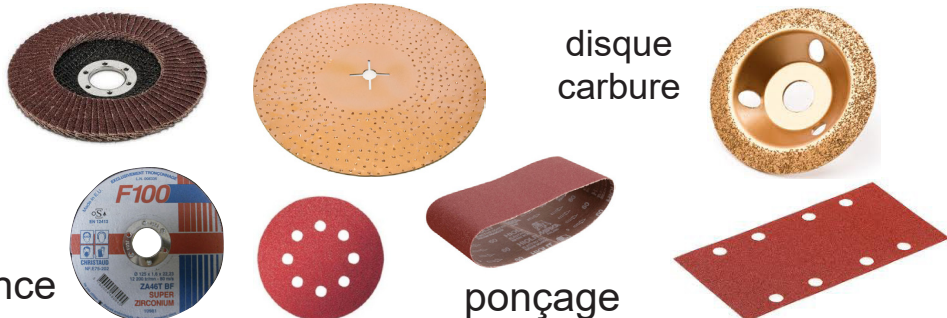
Nombreux modèles disponibles à l'agence



SPÉCIALISTE BOTTES ET CHAUSSURES DE SÉCURITÉ



en vente à l'agence



disque  
carbure

ponçage



# CONDITIONS GÉNÉRALES DE LOCATION

## CONDITIONS GÉNÉRALES INTERPROFESSIONNELLES ET PARTICULIÈRE DE LOCATION DE MATÉRIEL D'ENTREPRISE SANS OPÉRATEUR

### ARTICLE 1 : GÉNÉRALITÉS

1-1 : Les conditions générales interprofessionnelles de location de matériel d'entreprise ont été élaborées par une commission spécialisée réunissant les utilisateurs (FEB, FNTP) et professionnels de la location (D.L.R.).

1-2 : Pour avoir valeur contractuelle, les présentes conditions générales doivent être expressément mentionnées dans le contrat de location. Les conditions particulières sont mentionnées en italique.

1-3 : Les conditions particulières du contrat de location précisent au minimum :

- la définition du matériel loué et son identification,
- le lieu d'utilisation et la date du début de location,
- les conditions tarifaires

Elles peuvent indiquer également :

- la durée prévisible de location,
- les conditions de mise à disposition.

1-4 : Le loueur met à la disposition du locataire un matériel conforme à la réglementation en vigueur.

Les conditions particulières apparaissent en italique dans le présent texte

### ARTICLE 2 : LIEU D'EMPHLOI

2-1 : Le matériel est exclusivement utilisé sur le chantier indiqué ou dans une zone géographique limitée. Toute utilisation en dehors du chantier ou de la zone indiquée sans l'accord explicite et préalable du loueur peut justifier la résiliation de la location.

2-2 : L'accès au chantier sera autorisé au loueur, ou à ses préposés, pendant la durée de la location. Ils doivent préalablement se présenter au responsable du chantier munis des équipements de protection individuelle nécessaire et respecter le règlement du chantier, ainsi que les consignes de sécurité.

Ces préposés, assurant l'entretien et la maintenance du matériel, restent néanmoins sous la dépendance et la responsabilité du loueur.

2-3 : Le locataire procède à toutes les démarches auprès des autorités compétentes pour obtenir les autorisations de faire circuler le matériel loué sur le chantier, et/ou le faire stationner sur la voie publique.

2-4 : Le locataire obtient au profit du loueur ou de ses préposés les autorisations nécessaires pour pénétrer sur le chantier.

### ARTICLE 3 : MISE A DISPOSITION

3-1 : Le matériel

Le matériel, ses accessoires et tout ce qui en permet un usage normal, sont mis à disposition au locataire en bon état de marche avec le plein de carburant. Le locataire est en droit de refuser le matériel si le loueur ne fournit pas les documents exigés par la réglementation ainsi que toutes les consignes techniques nécessaires. La prise de possession du matériel transfère la garde juridique du matériel au locataire conformément à l'article 10-1. *La documentation technique et les certificats de conformité du matériel sont disposés dans la boîte noire sur les machines ou remis au locataire lors de la prise du matériel. Celui-ci reconnaît donc bien connaître les règles relatives à l'utilisation et l'entretien du matériel loué et avoir vérifié lui-même la présence des documents*

3-2 : État du matériel lors de la mise à disposition

À la demande de l'une ou l'autre des parties, un état contradictoire peut être établi. En l'absence d'état contradictoire, le matériel est réputé être en bon état de marche et muni des accessoires nécessaires à son fonctionnement. Si cet état contradictoire fait apparaître l'incapacité du matériel à remplir sa destination normale, ledit matériel est considéré comme non conforme à la commande.

En l'absence du locataire lors de la livraison, ce dernier doit faire état au loueur, dans la ½ journée suivant la livraison, de ses réserves écrites, des éventuels vices apparents et/ou des non-conformités à la commande. *A défaut de réserves, le matériel est réputé conforme à la commande et en parfait état de fonctionnement*

*L'or de la mise à disposition du matériel, le locataire signe le contrat de location ou le bon de livraison il est possible si nécessaire de réaliser un état contradictoire. A défaut d'observations ou de réserve reportées sur le contrat de location ou le bon de livraison le matériel est réputé être remis au locataire en bon état de marche et muni des accessoires nécessaires à son fonctionnement.*

3-3 : Date de mise à disposition

Le contrat de location peut prévoir, au choix des parties, une date de livraison ou d'enlèvement. La partie chargée d'effectuer la livraison ou l'enlèvement doit avertir l'autre partie de sa venue avec un préavis raisonnable.

3-4 : Réservation – Retards - Annulation

*Le locataire a la possibilité de réserver et de faire livrer un matériel à la date de son choix par téléphone En ce qui concerne les retards, annulation de mise à disposition ou livraison des matériels pris en location, dus à toutes raisons indépendantes de notre volonté ou hors de contrôle, tels que, accidents, modifications de la réglementation, retards dans les transports, dans les retours de matériels de location précédentes, forces majeures, grèves, pannes des machines etc...(liste non exhaustive), la société de location ne pourra être tenue pour responsable et le locataire ne pourra prétendre à aucun dédommagement.*

### ARTICLE 4 : DURÉE DE LA LOCATION

4-1 : La location part du jour de la mise à disposition au locataire du matériel loué et de ses accessoires dans les conditions définies à l'article 3. Elle prend fin le jour où le matériel loué et ses accessoires sont restitués au loueur ou mis à disposition sur le lieu de livraison, dans les conditions définies à l'article 14. Ces dates sont fixées dans le contrat de location.

4-2 : La durée prévisible de la location, à partir d'une date initiale, peut être exprimée en toute unité de temps. Toute modification de cette durée fera l'objet d'un nouvel accord entre les parties.

4-3 : Dans le cas d'impossibilité de déterminer de manière précise la durée de location, cette dernière peut également être conclue sans terme précis. Dans ce cas, les préavis de restitution ou de reprise du matériel sont précisés à l'article 14.

4-4 : Les incidents relatifs au matériel et susceptibles d'interrompre la durée de la location sont traités à l'article 9.

4-5 : Le locataire n'est pas fondé à suspendre le contrat et le paiement des loyers en se prévalant d'une épidémie, d'une crise sanitaire ou d'une situation d'état d'urgence, telle la situation liée à la Covid-19, qui n'a pas les caractéristiques de la force majeure définie par la loi et la jurisprudence. La suspension, voire la résiliation du contrat, ne pourra intervenir que d'un commun accord entre les Parties.

### ARTICLE 5 : CONDITIONS D'UTILISATION

5-1 : Nature de l'utilisation

5-1-1 : Le locataire doit informer le loueur des conditions spécifiques d'utilisation du matériel loué afin que lui soient précisées les règles d'utilisation et de sécurité fixées tant par la réglementation applicable que par le constructeur et/ou le loueur. *Le locataire s'engage à utiliser le matériel en bon père de famille il est responsable de tout dommage résultant d'une utilisation non conforme à sa déclaration.*

*L'utilisation de tout matériel est strictement interdite sur les chantiers de désamiantage et pour effectuer le transport de matières ou produits dangereux.*

5-1-2 : Le matériel doit être confié à un personnel dûment qualifié et muni des autorisations requises. Le matériel doit être maintenu en bon état de marche et utilisé en respectant les règles d'utilisation et de sécurité visées au 5-1-1. *Le locataire est responsable de la vérification de la nature du sol et du sous-sol du lieu d'utilisation du matériel.*

5-1-3 : Le locataire s'interdit de sous-louer et/ou de prêter le matériel sans l'accord du loueur.

Pendant, dans le cadre d'interventions liées au secours, le loueur ne peut s'opposer à l'utilisation par d'autres entreprises du matériel loué. Le locataire reste néanmoins tenu aux obligations du contrat.

En outre, dans le cadre des chantiers soumis à coordination sécurité, protection de la santé (SPS), le plan général de coordination (PGCSPS) peut prévoir l'utilisation des matériels par d'autres entreprises. Le loueur ne peut s'y opposer mais le locataire reste néanmoins tenu aux obligations du contrat.

5-1-4 : Toute utilisation, non conforme à la déclaration préalable du locataire ou à la destination normale du matériel loué, donne au loueur le droit de résilier le contrat de location, conformément aux dispositions de l'article 19 et d'exiger la restitution du matériel.

*Le locataire s'engage à respecter la réglementation applicable à l'environnement dans lequel il fera fonctionner le dit matériel Concernant les matériels équipés de systèmes de fermeture, antivol ou alarme, le locataire s'engage, dès lors qu'il ne les utilise pas, à les fermer à clé ou à enclencher les systèmes d'alarme et d'antivol. Il s'engage également à ne pas laisser les clés à l'intérieur, le non-respect de ces dispositions entraîne la déchéance de toute garantie et assurance.*

5-2 : Durée de l'utilisation

Le matériel loué peut être utilisé à discrétion dans le respect des conditions particulières pendant une durée journalière théorique de 8 heures. Toute utilisation supplémentaire fait obligation au locataire d'en informer le loueur et peut entraîner un supplément de loyer.

5-3 : *Il est interdit d'utiliser du carburant GNR ou FUEL (gazole non routier, produit détaxé) pour les véhicules routiers appartenant au loueur.*

### ARTICLE 6 : TRANSPORTS

6-1 : Le transport du matériel loué, à l'aller comme au retour est effectué sous la responsabilité de celle des parties qui l'exécute ou le fait exécuter.

6-2 : La partie qui fait exécuter le transport exerce le recours éventuel contre le transporteur. Il appartient donc à cette partie de vérifier tous les risques, aussi bien les dommages causés au matériel que ceux occasionnés par celui-ci, et que ceux-ci soient couverts par une assurance suffisante du transporteur et, à défaut, de prendre toutes mesures utiles pour assurer le matériel loué.

6-3 : Le coût du transport du matériel loué est, à l'aller comme au retour, à la charge du locataire, sauf disposition contraire aux conditions particulières. Dans l'hypothèse où le transport est effectué par un tiers, il appartient à celui qui l'a missionné de prouver qu'il l'a effectivement réglé. Dans le cas contraire, les comptes entre le loueur et le locataire seront réajustés en conséquence.

6-4 : La responsabilité du chargement et/ou du déchargement et/ou de l'arrimage incombe à celui ou ceux qui les exécutent. Le préposé au chargement et/ou du déchargement du matériel loué doit, si nécessaire, avoir une autorisation de conduite de son employeur pour ce matériel.

6-5 : Dans tous les cas, lorsqu'un sinistre est constaté à l'arrivée du matériel, le destinataire doit aussitôt formuler les réserves légales auprès du transporteur et en informer l'autre partie afin que les dispositions conservatoires puissent être prises sans retard, et que les déclarations de sinistre aux assurances puissent être faites dans les délais impartis. *En cas d'absence du locataire ou de son représentant sur le site, le loueur pourra ne pas laisser le matériel sur place, néanmoins les frais de transport et de manutention seront dus. Si le loueur décide de laisser le matériel sur le chantier, le montant de la location ainsi que les frais de transport et de manutention seront dus, même si le locataire, du fait de son absence n'a pas pu signer le contrat à la livraison du matériel.*

### ARTICLE 7 : INSTALLATION – MONTAGE ET DÉMONTAGE

7-1 : L'installation, le montage et le démontage (lorsque ces opérations s'avèrent nécessaires) doivent être effectués par le locataire et sous sa responsabilité. *Le locataire prendra toutes les mesures utiles pour que les règles de sécurité légales ou édictées par les constructeurs soient appliquées. Le branchement du matériel électrique (groupes électrogènes, compresseurs) et les mises à la terre sont effectuées par le client et sous sa responsabilité.*

7-2 : Les conditions d'exécution (délai, prix...) sont fixées dans les conditions particulières de chaque contrat

7-3 : L'installation, le montage et le démontage ne modifient pas la durée de la location qui reste telle que définie à l'article 4.

### ARTICLE 8 : ENTRETIEN DU MATÉRIEL

8-1 : Le locataire procède sous son entière responsabilité, régulièrement à toutes les opérations courantes d'entretien, de nettoyage, de vérification et d'appoint (graissage, carburant, huiles, eau, antigel, pression et état des pneumatiques, contrôle des circuits de filtration, recharge correcte des batteries, vidange, etc.). *Le locataire utilisera pour ce faire les ingrédients fournis ou préconisés par le loueur pour éviter*

*tout mélange ou risque de confusion. Les frais de réparation consécutifs à 1 défaut d'entretien ou du à un mauvais approvisionnement en produit ou carburant incombent au locataire.*

8-2 : Le loueur est tenu au remplacement des pièces d'usure dans le respect des règles environnementales. *Les réparations en cas d'usure anormale ou rupture de pièces dues à une utilisation non conforme, un accident ou une négligence sont à la charge du locataire.*

8-3 : Le locataire réserve au loueur un temps suffisant, dans un endroit accessible, pour permettre à celui-ci de procéder à ces opérations. Sauf stipulations contraires mentionnées dans les conditions particulières, le temps nécessaire par l'entretien du matériel à la charge du loueur fait partie intégrante de la durée de location telle que définie à l'article 4.

### ARTICLE 9 : PANNES-REPARATIONS-DEPANNAGES

9-1 : Le locataire informe le loueur, par tout moyen à sa convenance, en cas de panne immobilisant le matériel pendant la durée de la location dans un délai de 48 heures maximum.

9-2 : Dès que le loueur est informé, le contrat est suspendu pendant la durée de l'immobilisation du matériel en ce qui concerne son paiement, mais reste en vigueur pour toutes les autres obligations, sauf dispositions prévues à l'article 10-1.

9-3 : Toutefois, les pannes d'une durée inférieure ou égale à deux heures ne modifient pas les conditions du contrat qui restent telles que définies à l'article 4.

9-4 : Le locataire a la faculté de résilier immédiatement le contrat dès que le matériel n'aura pas été remplacé dans le délai d'une journée ouvrée qui suit l'information donnée au loueur, sauf dispositions spécifiques aux conditions particulières. La résiliation est subordonnée à la restitution du matériel.

9-5 : Aucune réparation ne peut être entreprise par le locataire, sans l'autorisation préalable écrite du loueur.

### ARTICLE 10 : OBLIGATIONS ET RESPONSABILITÉS DES PARTIES

10-1 : Le locataire a la garde juridique du matériel loué pendant la durée de mise à disposition ; il engage sa responsabilité de ce fait sous réserve des clauses concernant le transport.

Le locataire est déchargé de la garde du matériel :

- pendant la durée de la réparation lorsque celle-ci intervient à l'initiative du loueur
  - en cas de vol, le jour du dépôt de plainte auprès des autorités compétentes. Le locataire s'oblige à communiquer le dépôt de plainte au loueur.
  - En cas de perte, le jour de la déclaration faite par le locataire au loueur. Le locataire est responsable de l'utilisation du matériel loué et de tous ce qui concerne la prise en compte :
  - de la nature du sol et du sous-sol,
  - des règles régissant le domaine public,
  - de l'environnement et des nuisances sonores des matériels loués
- Cependant, la responsabilité du loueur ou celle de son préposé pourra être engagée en cas de faute de l'un d'eux.

10-2 : Le locataire ne peut :

- employer le matériel loué à un autre usage que celui auquel il est normalement destiné,
  - utiliser le matériel dans des conditions différentes de celles pour lesquelles la location a été faite,
  - enfreindre les règles de sécurité fixées tant par la réglementation en vigueur que par le constructeur et/ou le loueur.
- 10-3 : Le locataire ne peut être tenu pour responsable des conséquences dommageables des vices cachés du matériel loué ou de l'usure non apparente rendant le matériel impropre à l'usage auquel il est destiné.

### ARTICLE 11 : DOMMAGES CAUSÉS AU TIERS (Assurance Responsabilité Civile)

11-1 : Véhicule terrestre à moteur (VTAM) :

Obligations du loueur :

Lorsque le matériel loué est un VTAM au sens de l'article L.110-1 du Code de la route, le loueur doit obligatoirement avoir souscrit un contrat d'assurance automobile conforme aux articles L.211-1 et suivants du Code des assurances. Ce contrat couvre les dommages causés aux tiers par le matériel loué dès lors qu'il est impliqué dans un accident de la circulation. Le loueur doit remettre à la 1ère demande du locataire, une photocopie de son attestation d'assurance en vigueur.

Obligations du locataire :

Le locataire s'engage à déclarer au loueur, dans les 48 heures, par lettre recommandée avec accusé de réception, tout accident causé par le véhicule ou dans lequel le véhicule est impliqué, afin que le loueur puisse effectuer auprès de son assureur, sa déclaration de sinistre dans les 5 jours. Le locataire reste responsable des conséquences d'un retard ou d'une absence de déclaration. L'assurance responsabilité automobile souscrite par le loueur ne dispense pas le locataire de souscrire une assurance « Responsabilité Civile entreprise », afin de garantir notamment les dommages causés aux tiers par les VTAM loués lorsqu'ils ne sont pas impliqués dans un accident de la circulation. En cas de casse, de vol ou d'incendie, les dommages occasionnés aux biens appartenant au locataire et à ses préposés resteront exclus de la couverture en responsabilité civile de circulation garantie par le loueur.

11-2 : Autres matériels

Le locataire et le loueur doivent être couverts, chacun pour sa responsabilité, par une assurance « Responsabilité civile » pour les dommages causés aux tiers par le matériel loué.

11-3 – Responsabilité Civile Outil :

*Les dommages occasionnés par le matériel loué alors qu'il est utilisé dans sa fonction outil, restent à la charge exclusive du Locataire.*

*Il est conseillé au Locataire, avant toute location, de demander à son assureur s'il est couvert pour ce type de risque*

*1) Pour les dommages qu'il pourrait occasionner à des tiers (dommages matériels, corporels et/ou immatériels)*

*2) Pour les dommages qu'il se cause à lui-même.*

*Si ce n'est pas le cas, il est fortement recommandé au Locataire de souscrire une assurance spécifique.*

11-4 – Sinistre

*En cas de survenance de tout sinistre (accident, incendie, vol du matériel, dégradation, etc.), le Locataire a l'obligation de saisir les autorités compétentes et de faire une déclaration écrite au Loueur dans les 48 heures en précisant la date, le lieu, les circonstances, les causes et*



# CONDITIONS GENERALES INTERPROFESSIONNELLES DE LOCATION DE MATERIEL D'ENTREPRISE SANS OPERATEUR

conséquences présumées de l'incident. Le cas échéant, le Locataire devra également mentionner le nom, l'adresse et la qualification de l'utilisateur du matériel, des victimes et des témoins, et communiquer au Loueur tout constat amiable, déclaration et/ou document établi par les autorités éventuellement saisies.

Le Locataire reste seul responsable des infractions commises par lui ou ses préposés à l'occasion du contrat de location et en supporte les conséquences pénales, civiles et fiscales. Il rembourse au Loueur tous frais que celui-ci aurait été amené à payer en ses lieux et place sur demande justifiée.

En cas d'implication de véhicules terrestres à moteur, que le sinistre soit matériel et/ou corporel, le Locataire s'engage à :

- rédiger un constat amiable dûment signé par les conducteurs,
- faire une déclaration auprès des autorités compétentes de police ou de gendarmerie,
- transmettre dans les 24 heures au Loueur tous les documents originaux ayant trait au sinistre.

ARTICLE 12 – DOMMAGES AU MATERIEL LOUE (ASSURANCE « BRIS DE MACHINE, INCENDIE, VOL)

12-1 : En cas de dommages, le loueur invite le locataire à procéder à un constat amiable et contradictoire, qui doit intervenir dans un délai de 5 jours ouvrés.

12-2 : Le locataire peut couvrir sa responsabilité pour les dommages causés au matériel loué de trois manières différentes :

12-2.1 : En souscrivant une assurance couvrant le matériel pris en location.

Cette assurance peut être spécifique pour le matériel considéré ou annuelle et couvrir tous les matériels que le locataire prend en location. Elle doit être souscrite au plus tard le jour de la mise à disposition du matériel loué et doit être maintenue pendant la durée du présent contrat de location.

Le locataire doit informer le loueur de l'existence d'une telle couverture d'assurance. En début d'année ou au plus tard au moment de la mise à disposition du matériel, le locataire adresse l'attestation d'assurance correspondant au contrat souscrit, comportant notamment l'engagement pris par la compagnie d'assurances de verser l'indemnité entre les mains du loueur, les références du contrat qu'il a souscrit, le montant des garanties et des franchises.

Les éventuelles limites, exclusions et franchises d'indemnisation résultant du contrat d'assurance souscrit par le locataire sont inopposables au loueur au regard des engagements du contrat.

12-2.2 : En acceptant, pour la couverture « Bris de machines », la renonciation à recours du loueur et de son assureur moyennant un coût supplémentaire.

Dans ce cas, le loueur doit clairement informer le locataire sur les limites exactes de l'engagement pris, notamment sur :

- les montants des garanties,
- les franchises,
- les exclusions,
- les conditions de la renonciation à recours de l'assurance contre le locataire.

Toute limite non mentionnée au contrat est alors inopposable au locataire.

12-2.3 : En restant son propre assureur sous réserve de l'acceptation du loueur.

A défaut d'acceptation du loueur, le locataire :

- soit, souscrit une assurance couvrant le matériel pris en location dans les conditions prévues à l'article 12-2.1,
- soit, accepte les conditions du loueur, prévues à l'article 12-2.2.

12-3 : Dans le cas où le locataire assure le matériel auprès d'une compagnie d'assurances ou sur ses propres deniers, le préjudice est évalué :

- pour le matériel réparable : suivant le montant des réparations.
- pour le matériel non réparable ou volé : à partir de la valeur à neuf, déduction faite d'un coefficient d'usure fixé à dire d'expert ou à défaut dans les conditions particulières.

Le loueur garantit au locataire les dommages causés au matériel loué aux conditions suivantes :

12-4.1: Etendue

Cette assurance couvre les dommages causés au matériel loué, en France Métropolitaine, dans le cadre d'une utilisation normale. A titre d'exemple se trouvent garantis :

- bris ou destruction accidentels, soudains et imprévisibles lorsque l'utilisation n'est pas à l'origine des dommages,
  - accidents dus à une chute ou pénétration de corps étrangers,
  - inondations, tempêtes et autres événements naturels et catastrophiques à l'exclusion des tremblements de terre et éruptions volcaniques,
  - dommages électriques, court-circuits, surtension,
- Pour les matériels spéciaux uniquement : Chargeurs, Chargeuses, Chariots télescopiques, Compresseurs, Débroussailleuses autoportées, Mini-transporteurs, Motobasculeurs, Mini-pelles, Camions nacelle, Nacelles, Véhicules, Remorques.

- tous les dommages mentionnés ci-dessus

- incendie extérieur, foudre, explosion de toutes sortes,

- la perte ou le vol lorsque le locataire a pris les mesures élémentaires de protection : Chaines, antivol, cadenas, sabots de Denver, absence de timon, ou tout autre moyen de protection et de gardiennage. En dehors des heures d'utilisation du matériel, les présentes garanties sont acquises au locataire lorsque les 3 conditions ci-dessous sont respectées :

- le matériel est stationné dans 1 lieu faisant l'objet d'un gardiennage permanent,
- les clés ne sont pas laissées avec le matériel ou sur le véhicule porteur,
- le matériel est fermé à clé.

12-4.2: Exclusion

- Le vol des petits matériels (seuls les matériels spéciaux disposent de la garantie vol), à condition que le matériel ne soit pas laissé sans surveillance ni protection)
- Les dégâts consécutifs à une négligence caractérisée ou intentionnelle, au non-respect des préconisations constructeur ou du loueur, au non-respect du type de carburant
- Les dommages causés par du personnel non qualifié ou non autorisé
- Les désordres consécutifs à des actes de vandalisme, graffiti etc..
- Les crevaisons de pneumatiques, les parties démontables, les

échafaudages, batteries, vitres, feux, boîte à documents, le vol de carburant dans les réservoirs etc. (liste non exhaustive)

• Les dégâts, vol ou perte le samedi, dimanche et jours fériés lorsque l'entreprise locataire n'a pas signalé l'utilisation du matériel et que la location n'a pas été facturée (article 15-2)

• La perte ou le vol, lors du transport de matériel lorsque le matériel est laissé sans surveillance ni protection.

12-4.3: Tarification

Tarification aux taux de 7 % inclus dans le tarif de location pour tous les matériels.

12-4.4: Limitations de garantie

La garantie est accordée pour un montant maximum de 85 000 €. Cette garantie est consentie sous déduction d'une franchise restant à la charge du locataire et représentant 15 % du montant du dommage avec 1 minimum de 160 € HT soit 191.36 € TTC. Pour les matériels spéciaux uniquement, Chargeurs, Chargeuses, Chariots télescopiques, Nacelles, Compresseurs, Débroussailleuses autoportées, Mini-transporteurs, Véhicules, Motobasculeurs, Mini-pelles, Camions nacelle, Remorques, Broyeur de branches et tout matériel d'une valeur supérieure à 5000 €, la franchise s'élève à 1200 € HT. En cas de destruction totale, de vol ou de perte de matériel, le locataire sera seul responsable. Il devra supporter la valeur de remplacement par 1 matériel neuf (valeur catalogue) sauf pour les matériels spéciaux qui sont assurés en VOL (voir ci-dessus).

Le loueur se réserve la possibilité de résilier voire de refuser cette garantie. Dans le cas d'un refus de garantie quel qu'en soit la raison, le matériel sera remboursé au loueur par le locataire sans délai sur la base du coût d'achat actuel d'un matériel neuf, déduction faite d'un pourcentage de vétusté de 10 % par an, plafonné à 50 %, (sauf pour les matériels de moins d'un an, vétusté de 0.83 % par mois d'ancienneté), le locataire exerçant les recours contre sa compagnie d'assurances à posteriori. Cette facturation ne pourra pas être inférieure à 160 € HT 191.36 € TTC. Le loueur se réserve la possibilité d'un recours à l'encontre du tiers responsable ou de sa compagnie d'assurances

12-4.5: Validité

Les présentes garanties ne sont acquises au locataire que si celui-ci a satisfait à toutes les échéances de loyer au jour du sinistre et si la déclaration au loueur a bien été faite au plus tard dans les 48 heures, conformément aux dispositions de l'article 10-3.

ARTICLE 13 – VERIFICATIONS REGLEMENTAIRES

13-1 : Le locataire doit mettre le matériel loué à la disposition du loueur ou de toute personne désignée pour les besoins des vérifications réglementaires.

13-2 : Au cas où une vérification réglementaire ferait ressortir l'inaptitude du matériel, cette dernière a les mêmes conséquences qu'une immobilisation (Cf. article 9).

13-3 : Le coût des vérifications réglementaires reste à la charge du loueur.

13-4 : Le temps nécessaire à l'exécution des vérifications réglementaires fait partie intégrante de la durée de la location dans la limite d'une demi-journée ouvrée.

ARTICLE 14 – RESTITUTION DU MATERIEL

14-1 : A l'expiration du contrat de location, quel qu'en soit le motif, éventuellement prorogé d'un commun accord, le locataire est tenu de rendre le matériel en bon état, compte tenu de l'usure normale inhérente à la durée de l'emploi, nettoyé et, le cas échéant, le plein de carburant fait. A défaut, la fourniture de carburant est facturée au locataire. Le matériel est restitué, sauf accord contraire des parties, au dépôt du loueur pendant les heures d'ouverture de ce dernier.

14-2 : Lorsque le transport retour du matériel est effectué par le loueur ou son prestataire, le loueur et le locataire conviennent par tout moyen écrit de la date et du lieu de reprise du matériel. La garde juridique est transférée au loueur au moment de la reprise du matériel et au plus tard à l'issue d'un délai de 24 heures à compter de la date de reprise convenue pour toute demande faite le vendredi ou la veille de jour férié, la reprise du matériel s'effectue au plus tard le premier jour ouvré suivant. Le locataire doit tenir le matériel à la disposition du loueur dans un lieu facilement accessible en camion. Si le matériel n'est pas restitué au loueur à l'échéance convenue, en l'absence d'accord écrit pour une éventuelle prolongation, le loueur se réserve le droit de reprendre le matériel en quelque lieu où il se trouve et aux frais du locataire sans que ce dernier puisse se prévaloir d'une rupture abusive de la location.

14-3 : Le bon de retour ou de restitution, matérialisant la fin de la location est établi par le loueur. Il y est indiqué notamment :

- Le jour et l'heure de restitution
- Les réserves jugées nécessaires notamment sur l'état du matériel restitué.

A défaut d'accord amiable sur les réserves, il en est pris acte par inscription sur le bon. Il est alors fait appel à un huissier le plus proche géographiquement ou à un expert désigné par le juge des référés.

14-4 : Les matériels et accessoires non restitués et non déclarés volés ou perdus sont facturés au locataire sur la base de la valeur à neuf prix catalogue, selon le tarif en vigueur à la date de non-restitution, après expiration du délai de restitution fixé dans la lettre de mise en demeure.

14-5 : Dans le cas où le matériel nécessite des remises en état consécutives à des dommages imputables au locataire, le loueur peut les facturer au locataire après constat contradictoire conformément à l'article 12.

14-6 : En cas de restitution tardive, de détérioration du matériel ou de non-paiement d'un loyer, le locataire autorise le loueur à encaisser le dépôt de garantie, afin de régler le loyer ou les réparations de celui-ci.

ARTICLE 15 : PRIX DE LA LOCATION – VENTE DE MARCHANDISES

15-1 : Le prix du loyer est généralement fixé par unité de temps à rappeler pour chaque location, toute unité de temps commencée étant due. Dans la limite d'une journée. Sauf pour les échafaudages fixe qui est fixé à une semaine

15-2 : Le matériel est loué pour une durée minimum d'une journée. Les entreprises en compte locataires doivent informer préalablement et par écrit le loueur pour une utilisation le samedi, dimanche ou jour férié sauf pour les matériels dont le tarif est indiqué en jour calendrier. Toute période commencée est due. Le contrat de location prend fin la veille pour tout matériel restitué dans l'entrepôt du loueur avant 8 H 00.

15-3 : Toute facture inférieure à 7 € TTC sera majorée de 2 € TTC pour

frais de facturation.

15-4 : Dans le cas de modification de la durée de location initialement prévue, les parties peuvent renégocier le prix de ladite location.

15-5 : Dans le cas où l'état du matériel rend nécessaire une expertise, les frais de celle-ci sont à la charge définitive de la partie dont la responsabilité est déclarée engagée, après avoir été avancés par la demanderesse.

15-6 : Les tarifs sont révisables annuellement sans préavis.

15-7 : VENTES D'ACCESSOIRES, FOURNITURES ET MATÉRIELS D'OCCASION

Des fournitures et accessoires nécessaires à l'utilisation du matériel loué peuvent être vendus par le loueur. Ces articles sont garantis contre tout vice de fabrication. La garantie cesse de jouer si le matériel est utilisé ou entrete nu de façon anormale. Elle est limitée au remplacement des pièces défectueuses, à l'exclusion de tous dommages et intérêts pour quelque cause que ce soit. De convention expresse, la clause de réserve de propriété s'applique jusqu'au paiement de la totalité du prix conformément à la loi du 12 mai 1980. Le matériel vendu d'occasion n'est pas garanti et vendu en l'état. En cas de non-règlement, lors d'une vente de matériel d'occasion, la reprise du bien par le vendeur impose à l'acheteur de réparer les préjudices de dépréciation et d'indisponibilité ou les dommages du bien concerné. L'acheteur ne peut ni donner en gage, ni transférer la propriété des biens vendus à titre de garantie. En cas de saisie l'acheteur doit en avertir le vendeur dans les 48 heures.

ARTICLE 16 : PAIEMENT

16-1 : Le paiement s'entend, au comptant net et sans escompte (sauf accord particulier) et entreprises en compte. En cas de paiement échelonné ou non, le non-paiement d'une seule échéance entraîne, après mise en demeure, restée infructueuse, la résiliation du contrat conformément à l'article 19, la reprise immédiate du matériel loué, tous frais de restitution tels que définis aux articles précédents restant à la charge du locataire.

Un acompte calculé sur la durée prévisionnelle de location sera demandé au locataire, lors de la conclusion du contrat de location.

16-2 : Pénalités de retard et clause pénale : Toute facture impayée à son échéance entraîne des pénalités de retard de 1 % par mois. Au titre de la clause pénale, la créance devenue exigible et restée impayée, le loueur se réserve le droit d'ajouter à la somme due, une indemnité de 15 % avec un minimum de 80 euros TTC.

ARTICLE 17 : CLAUSES D'INTEMPERIES

En cas d'intempéries dûment constatées et provoquant une inutilisation de fait du matériel loué, le loyer est facturé à un taux réduit à négocier entre les parties, lorsque le locataire fournit 1 copie de sa déclaration de sa saisie d'intempéries.

ARTICLE 18 : VERSEMENT DE GARANTIE

18-1 : En garantie des obligations contractées par le locataire en vertu du contrat, le locataire, lors de la conclusion du contrat, dépose un versement de garantie entre les mains du loueur, sauf conditions particulières, avec 1 minimum de 50 € pour le petit matériel. Il ne pourra pas, d'autre part, être inférieur à 1 mois de location.

18-2 : Le remboursement du versement s'opérera dans le mois qui suit le règlement total de la location et des autres factures éventuelles pour les clients qui ne possèdent pas de compte. Pour les clients en compte, le dépôt de garantie est conservé durant 1 année et restitué ou détruit au début de l'année suivante après réception d'un nouveau chèque.

ARTICLE 19 : RESILIATION

19-1 : En cas d'inexécution de ses obligations par l'une ou l'autre des parties, l'autre partie est en droit de résilier le contrat de location sans préjudice des dommages-intérêts qu'elle pourrait réclamer. La résiliation prend effet après l'envoi d'une mise en demeure restée infructueuse. Le matériel est restitué dans les conditions de l'article 14. En cas de non-présentation ou de non-restitution du matériel, en fin ou en cours de contrat, le loueur pourra assigner le locataire devant le juge des référés du lieu de situation du matériel afin de voir ordonnée la restitution immédiate du matériel loué. En cas de résiliation anticipée du contrat de location en vertu du présent article, le loueur pourra réclamer le paiement d'une indemnité égale à la moitié du loyer restant à courir, avec un maximum de 2 mois décompté après restitution du matériel.

19-2 : En cas de résiliation du contrat de location, pour quelque raison que ce soit, à l'exception de l'article 9 des présentes conditions, le locataire accepte la révision du barème de location appliqué initialement en fonction de la durée effective de location. A défaut le loueur percevra une indemnité égale à la moitié du loyer restant à courir avec un minimum de 2 mois.

19-3 : En cas de faillite, règlement judiciaire, ou si le loueur estime que le matériel n'est pas utilisé dans des conditions normales et rationnelles la location prendra fin de plein droit.

ARTICLE 20 : EVICTION DU LOUEUR

20-1 : Le locataire s'interdit de céder, donner en gage ou en nantissement le matériel loué.

20-2 : Le locataire doit informer aussitôt le loueur si un tiers tente de faire valoir des droits sur le matériel loué, sous la forme d'une revendication, d'une opposition ou d'une saisie.

20-3 : Le locataire ne peut enlever ou modifier ni les plaques de propriété apposées sur le matériel loué, ni les inscriptions portées par le loueur. Le locataire ne peut ajouter aucune inscription ou marque sur le matériel loué sans autorisation du loueur.

ARTICLE 21 : PERTES D'EXPLOITATION

Par principe, les pertes d'exploitation, directes et/ou indirectes, ne peuvent pas être prises en charge.

ARTICLE 22 : ATTRIBUTION DE JURIDICTION

A défaut d'accord amiable entre les parties, tout différend est soumis au tribunal compétent qui peut avoir été désigné préalablement dans les conditions particulières

Pour les contrats conclus avec des clients professionnels, de convention expresse et sous réserve de la législation impérative en vigueur, les Tribunaux d'Instance ou de Commerce d'Epinal seront compétents pour tous litiges relatifs au présent contrat.

## NOS PARTENAIRES

**abeille**  
ASSURANCES

SPÉCIALISTE DE  
L'ASSURANCE  
DES ENTREPRISES

5, rue Bruat  
BP 10024  
68017 COLMAR CEDEX

**03 89 41 30 45**

**SiTiS**

vosre spécialiste  
**INFORMATIQUE**  
à domicile



DEPANNAGE

FORMATION

INSTALLATION

DÉSINFECTION

VENTE

**03 29 31 60 83**

**06 69 93 10 20**

**CATALOGUES  
MATÉRIELS &  
FOURNITURES  
PROMOTIONS**

**Makita**



**BOSCH**

**Husqvarna**

**GÖLZ**

DISPONIBLES  
À L'AGENCE



27 bis, rue du Char d'Argent  
88000 EPINAL

En direction de Dinozé

**HORAIRES D'OUVERTURE**  
du lundi au samedi  
7h30-12h et 14h-18h30

**03 29 35 04 88**

contact@pierrelocation.fr

Fax : 03 29 35 53 11



© Google Map

**WWW.PIERRELOCATION.FR**

Tout le matériel et l'outillage en LOCATION  
VENTE de matériel, outillage, consommables et accessoires  
Les PROMOTIONS  
Photos et vidéos des produits  
L'actualité, les informations



Membre du DLR (Fédération Française des Loueurs)

Tarifs valables jusqu'au 31/05/2025

une création **SiTiS** 06 69 93 10 20

couverture : freepik.com / auteur : kipargeter

ne pas jeter sur la voie publique - photos non contractuelles - sous réserve d'erreur de caractéristiques - sous réserve de disponibilité